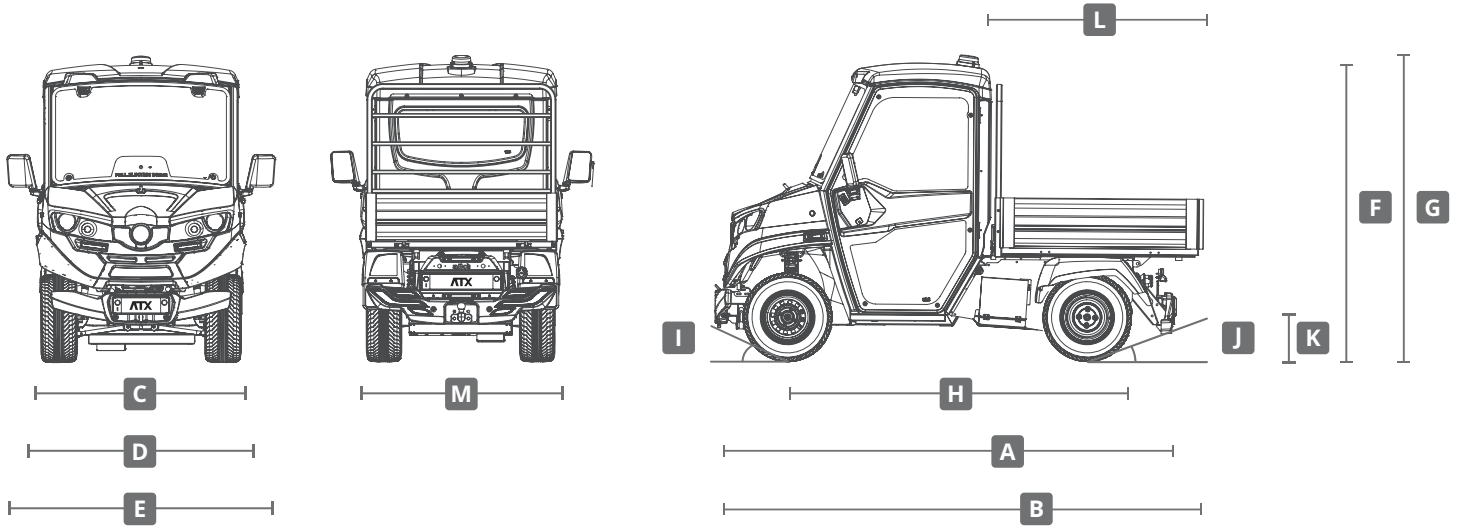




DR1

alkè
ELECTRIC VEHICLES

ATX 310E



	310 E	vikt [kg]
REGISTRERING ANTAL SITTPLATSER		
typgodkänd registreringsklass enligt EU	N1	
sittplatser i hytt	2	
högerstyrd	Δ	+ 0.0

PRESTANDA			
maximal hastighet	[km/h]	44	
maximal baktagningsförmåga (med högpresterande batterier)	[%]	30	
maximal räckvidd (R101 test med 10.0 kWh batteri i SPORT-läge: 74 km)	Bly-syra 10 kWh	[km]	72
	Bly-syra 14.4 kWh	[km]	—
	Gel 8.7 kWh	[km]	61
	Gel 13.2 kWh	[km]	—
	Litium (LiFePO4) 10 kWh	[km]	—
Litium (LiFePO4) 20 kWh	[km]	—	

DIMENSIONER			
A	längd (chassi)	[mm]	2.860
B	längd (med lastflak)	[mm]	3.030
C	fordonsbredd utan backspeglar	[mm]	1.215
D	fordonsbredd med invikta backspeglar	[mm]	1.380
E	fordonsbredd med utvikta backspeglar	[mm]	1.650
F	fordonshöjd (standardhjul)	[mm]	1.890
G	fordonshöjd med blixtljus (standardhjul)	[mm]	1.980
H	hjulbas	[mm]	1.850
I	frigångsvinkel fram	[°]	40

	310 E	vikt [kg]	
J	frigångsvinkel bak	[°]	16
K	markfrigång bakaxel	[mm]	130
L	maximal flaklängd	[mm]	1.400
M	maximal flakbredd	[mm]	1.400

VIKTER LASTKAPACITET DRAGVIKTER			
vikt körklart fordon (chassiversion inkl. batteri)	Bly-syra 10 kWh	[kg]	890
	Bly-syra 14.4 kWh	[kg]	—
	Gel 8.7 kWh	[kg]	890
	Gel 13.2 kWh	[kg]	—
	Litium (LiFePO4) 10 kWh	[kg]	—
	Litium (LiFePO4) 20 kWh	[kg]	—
totalvikt (maxvikt fullastat fordon)	[kg]	1.510	
högsta sammanlagda bruttovikt för bil och släp	[kg]	2.500	
högsta tillåtna släpvangsvikt (på väg bromsad släpvagn)	[kg]	1.200	
högsta teoretiska dragvikt	[N]	2.800	
högsta tillåtna släpvangsvikt (ej på väg bromsad släpvagn)	[kg]	2.000	
maxlast på chassi	Bly-syra 10 kWh	[kg]	620
	Bly-syra 14.4 kWh	[kg]	—
	Gel 8.7 kWh	[kg]	620
	Gel 13.2 kWh	[kg]	—
	Litium (LiFePO4) 10 kWh	[kg]	—
	Litium (LiFePO4) 20 kWh	[kg]	—



	310 E	vikt [kg]
MOTOR STYRBOX		
48V AC asynkronmotor	•	
maximal effekt [kW]	14	
maximalt vridmoment [Nm]	113	
CURTIS 48V control styrbox	•	
reglage för fordonsinställning (ECO och SPORT)	•	
extra kylning för motor och styrbox	Δ	+ 2.0
övervakningssystem för fordonspark (VBC)	Δ	
molntjänst 12 månader standard	Δ	
molntjänst 12 månader PRO	Δ	
VÄXELLÅDA		
elektronisk hastighetsreglering	•	
bakhjulsdriven	•	
heavy duty differential	—	
STÖTDÄMPARE		
fram: MacPherson, oberoende av varandra	•	
bak: DeDion-brygga med stabilisatorstag	•	
BROMSAR		
fram: hydrauliska skivbromsar	•	
bak: hydrauliska trumbromsar	•	
bak: hydrauliska trumbromsar med mekanisk bromsservo	—	
parkeringsbroms	•	
regenerativ motorbroms	•	
STYRNING		
kuggstångsstyrning	•	
elektrisk styrservo (EPS)	Δ	+ 7.0
minsta svängradie innermått [mm]	2.300	
KAROSS CHASSI		
vit hytt	•	
valfri hyttfärg	Δ	+ 0.0
chassi i korrosionsbehandlat och pulverlackerat stål	•	
kaross i förstärkt, slagtålig glasfiber	•	
SÄKERHET		
3-punktsbälte för förare och passagerare	•	
sätesbrytare i förarestol	•	
rattlås	•	
signalhorn / backsignal	•	
backkamera komplett med LCD-färgskärm	Δ	
manuell varningssummer	Δ	
nödbrytare för 48 V batteri (hyttmonterad)	•	
nödbrytare för 12 V batteri (hyttmonterad)	•	
däckreparationssats	•	
BELYSNING		
belysning fram och bak	•	
LED-bakljus	•	
dimljus bak och LED-backljus	•	
LED varselljus	•	
takmonterat LED-blixtljus (orange)	Δ	+ 2.0
takmonterat LED-blixtljus (blått)	Δ	+ 2.0
HYTT KOMFORT		
elektriskt uppvärmbart framruta	•	
elektrisk hyttvärmare	Δ	+7

	310 E	vikt [kg]		
webasto dieselvärmare (ersätter elektrisk hyttvärmare)	Δ	+ 13.0		
air-condition	Δ	+ 25.0		
justerbara stolar	•			
framdörrar	•			
framdörrar m. öppningsbara skjutfönster	Δ	+ 0.0		
bakdörrar	—			
armstöd	Δ	+ 3.5		
nackstöd	•			
baksätesbänk	—	+ 22.0		
kupébelysning	•			
solskydd	Δ			
bilstereo AM/FM/DAB/DAB+ med USB och Bluetooth	Δ			
bakhögtalare för 4-sitsiga modeller	—			
öppningsbar framruta	•			
centrallås med fjärrkontroll	Δ			
vindrutetorkare med spolfunktion	•			
INSTRUMENTPANEL				
ECO / SPORT väljare	•			
12V 10A uttag	•			
hastighetsmätare (km/mph)	•			
timräknare	•			
indikator	laddstatus-indikator	batteri-kapacitet	motor-temperatur	•
	omvandlar-temperatur	omvandlarfel	ström-förbrukning	•
instrumentpanel LCD färgdisplay				
varnings-ljus	vägriktningvisare	dörrlås	låg broms-vätskenivå	•
	upplyft lastflak	uppvärmd framruta	sidoljus	•
	halvljus	helljus	dimljus bak	•
	elektrisk hyttvärme	styrservo	Webasto bränslenivå	•
	blixtljus	laddstatus	elmotor överhettad	•
	växelväljare framåt	växelväljare bakåt	växelväljare neutral	•
	nödbelysning	aux 1	aux 2	•
BATTERI typ / kapacitet				
typ	Bly-syra 10 kWh	•		
	Bly-syra 14.4 kWh	—		
	Gel 8.7 kWh	Δ		
	Gel 13.2 kWh	—		
	Litium (LiFePO4) 10 kWh	—		
	Litium (LiFePO4) 20 kWh	—		
antal batterier	Bly-syra 10 kWh	8x6V		
	Bly-syra 14.4 kWh	—		
	Gel 8.7 kWh	8x6V		
	Gel 13.2 kWh	—		
	Litium (LiFePO4) 10 kWh	—		
	Litium (LiFePO4) 20 kWh	—		
uppskattad batterilivslängd	Bly-syra 10 kWh	[cykler]	1.200	



		310 E	vikt [kg]
	Bly-syra 14.4 kWh [cykler]	—	
	Gel 8.7 kWh [cykler]	700	
	Gel 13.2 kWh [cykler]	—	
	Litium (LiFePO4) 10 kWh [cykler]	—	
	Litium (LiFePO4) 20 kWh [cykler]	—	
uppskattad laddtid	Bly-syra 10 kWh [timmar]	8	
	Bly-syra 14.4 kWh [timmar]	—	
	Gel 8.7 kWh [timmar]	11	
	Gel 13.2 kWh [timmar]	—	
	Litium (LiFePO4) 10 kWh [timmar]	—	
	Litium (LiFePO4) 20 kWh [timmar]	—	
	Litium (LiFePO4) 10 kWh med snabbbladdning [timmar]	—	
	Litium (LiFePO4) 20 kWh med snabbbladdning [timmar]	—	
strömförbrukning vid fulladdning	Bly-syra 10 kWh [kWh]	9	
	Bly-syra 14.4 kWh [kWh]	—	
	Gel 8.7 kWh [kWh]	7.5	
	Gel 13.2 kWh [kWh]	—	
	Litium (LiFePO4) 10 kWh [kWh]	—	
	Litium (LiFePO4) 20 kWh [kWh]	—	
separat 12-volts batteri		.	
ombordladdare (med aktiv PFC)	(matning 230V 16A 50-60Hz)	.	
extern snabbbladdare (endast till litium)	(matning 380V 16A 50-60Hz)	—	(ext.) +15.0
snabbtesssystem för 48-volts batteripaket	Bly-syra 14.4 kWh Gel 13.2 kWh	—	
central vattenpåfyllning	Bly-syra 10 kWh Bly-syra 14.4 kWh	Δ	+ 0.0 + 0.0

KONFIGURATIONER OCH LASTTILLBEHÖR

tippbart flak med fällbara lämmar i aluminium (höjd 30 cm)	130 x 123 cm	Δ	+ 105.0
	180 x 123 cm	—	+ 130.0
	200 x 140 cm	—	+ 160.0
lastflak för specialkonfigurationer	130 x 123 cm	Δ	+ 80.0
	180 x 123 cm	—	+ 90.0
	200 x 140 cm	—	+ 120.0
gallerbur till lastflak, öppningsbar bak (höjd 55 cm)	för flakstorlek 130 x 123 cm	Δ	+ 25.0

		310 E	vikt [kg]
	för flakstorlek 180 x 123 cm	—	+ 29.0
	för flakstorlek 200 x 140 cm	—	+ 30.0
COMBI gallerburssidor H55 cm 150 x 123 cm med fällbara lämmar		—	+ 30.0
elhydraulik till tippflak	för flakstorlek 130 x 123 cm	Δ	+ 14.0
	för flakstorlek 150 x 123 cm	—	
	för flakstorlek 180 x 123 cm	—	+ 15.0
	för flakstorlek 200 x 140 cm	—	+ 15.0
elhydraulisk 3-vägstipp 180x123x30 cm		—	+ 190.0
kapell till lastflak med 3 öppningsbara sidor (höjd 108 cm)	för flakstorlek 130 x 123 cm	Δ	+ 25.0
kapell till lastflak med 3 öppningsbara sidor (höjd 108 cm)	för flakstorlek 180 x 123 cm	—	+ 30.0
kapell till lastflak med 3 öppningsbara sidor (höjd 115 cm)	för flakstorlek 200 x 140 cm	—	+ 35.0
valfri dukfärg till kapell		Δ	+ 0.0
kapell till COMBI-lastflak 150x123 cm, med 3 öppningsbara sidor (höjd 110 cm)		—	+ 35.0
två stycken flakmonterade samt löstagbara passagerarplatser med 2-punktsbälte		—	+ 45.0
kapelltak till löstagbara passagerarplatser		—	+ 30.0
ambulansflak utrustad med räddningsbår, förvaringsbox samt plats för vårdpersonal		—	+ 75.0
tak till ambulansflak		—	+ 20.0
fraktskåp med skjutdörrar H122 cm 180 x 125 cm		—	+ 130.0
fraktskåp med skjutdörrar H122 cm 200 x 140 cm		—	+ 170.0
fraktskåp med jalousidörrar H132 cm 180 x 125 cm		—	+ 150.0
fraktskåp med jalousidörrar H132 cm 200 x 140 cm		—	+ 180.0
tvåplanshyllor till fraktskåp (varje hylla täcker halva skåpets djup)	180 x 123 cm	—	+ 8.0
	200 x 140 cm	—	+ 12.0
COMBI tippflak 150x123x30 cm		—	
COMBI verktygsskåp 45x125x110 cm		—	
COMBI avfallscontainer (1.7 m ³ version)		—	
bevattningsenhet med 600 L tank		—	+ 140.0
COMBI högtryckstvätt med 210 L tank och 20 m slang		—	
högtryckstvätt med 600 L tank och 20 m slang		—	+ 150.0
surringsöglor till lastflak		Δ	
tippflak med fällbara lämmar 200x140x30 cm gallerbur (höjd 55cm) och baggavellyft		—	+ 370.0
fraktskåp 200x140x170 cm m. baggavellyft		—	+ 390.0
isolerat skåp H120 cm	180 x 123 cm	—	+ 120.0
isolerat skåp H130 cm	200 x 140 cm	—	+ 140.0
skåp med kylfunktion 0 +4 °C med sido- och bakdörr	180 x 124 cm	—	+ 220.0
	200 x 140 cm	—	+ 250.0
avfallscontainer 2.2m ³		—	+ 200.0
avfallscontainer med kärlyft 2.2m ³		—	+ 280.0
avfallscontainer 2.8m ³		—	+ 240.0
avfallscontainer med kärlyft 2.8m ³		—	+ 320.0
kapell till avfallscontainer		—	+ 15.0
sop- och skyffelhållare		—	+ 8.0
vändskiva för semitrailer DIN Ø40		—	+ 60.0
backfunktion bak för enklare släpvagnskoppling		—	+ 4.0



	310 E	vikt [kg]
vändskiva för semitrailer med 2" tapp	—	+ 100.0

TILLBEHÖR FRAM/BAK

drag fram med pinne	•	
dragkula bak	•	
dragkrok bak med kula och pinne (istället för dragkula)	Δ	+ 3.5
automatisk trailerlåsning DIN Ø40	—	+ 15.0
skyddande stötfångare fram	•	
eluttag bak, 13-pin	•	
hydraulik till snöblad	Δ	+ 10.0
snöblad	!	+ 82.0
elektrisk saltspridare	Δ	+ 50.0
krängningshämmare	—	+ 5.0
hydrauluttag bak	Δ	+ 4.0

DÄCK

gatudäck (fram och bak: 175/65 R14)	•	
gatudäck (fram och bak: 175/70 R14)	—	
gatudäck (fram och bak: 175/75 R14)	—	
lågprofilsdäck (fram och bak: 225/55 R12)	—	
gräsdäck (fram och bak: 23x8.50-12 6PR)	!	
gräsdäck (fram: 23x8.50-12 6PR, bak: 23x10.50-12 8PR)	—	
offroaddäck (fram och bak: 23x8.50-12 6PR)	!	
offroaddäck (fram: 23x8.50-12 6PR, bak: 23x10.50-12 8PR)	—	
extrahjul (säljes separat)	Δ	(ext.) +18.0

OBS!

Topp hastighet: är uppskattad och har bedömts på en plan väg under optimala förhållanden med fordonet i SPORT-läge. **Backtagningsförmågan:** är utvärderad med en tom bil under optimala förhållanden på en begränsad ramp. **Maximal räckvidd:** är uppskattad och har bedömts på en plan väg under optimala förhållanden, ECO-läge och med ett korrekt eco-driving körsätt, med en hastighet som aldrig översteg 60% av topphastighet, under icke kontinuerlig användning (batteri tomt på 5 timmar). **Uppskattad batterilivslängd:** Ungefärliga data baserade på information från tillverkaren vid den tidpunkt då filen publicerades. **Maximal dragkapacitet:** beräknat under optimala användningsförhållanden, släpvagnarna måste ha repulsionsbromsar och överensstämma med lagen, maximal vertikal vikt på dragkroken är 120 kg. **De tekniska specifikationerna i denna katalog:** (såsom prestanda, räckvidd, dimensioner etc.) beror på eller kan bero på temperatur, terräng, körstil, tillbehör, last eller användning av fordonet. De angivna uppgifterna avser enbart användning på en plan yta under optimala användningsförhållanden, det vill säga ett tomt fordon i basversionen, lättaste batterier, jämn och plan vägyta med en utomhustemperatur på 25 °C, fulladdat batteri, samtliga elektroniska enheter är avstängda



Svensk distributör:

WINN.



Förrådsvägen 5
901 32 Umeå |



090-12 57 80



info@winmarketing.com

WWW

www.winmarketing.com



www.facebook.com/WinnMarketing



Via Cile, 5
35127 Padua | Italy



+39 049 761208



info@alke.com

WWW

www.alke.com



© 2019 Alkè

Rev. 190903



ISO 9001:2015 - BN17607/17301
ISO 14001:2015 - BN17607/17302
OHSAS 18001:2007 - BN17607/17303

De tekniska specifikationerna: utformningen och prestandan för produkterna i denna katalog är vägledande och kan genomgå ändringar utan varning.W