

# M250

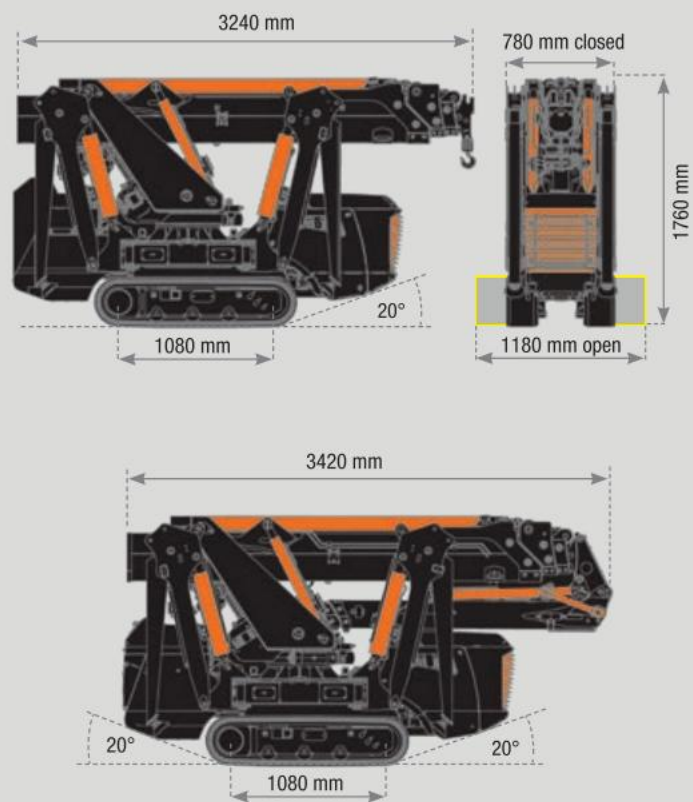
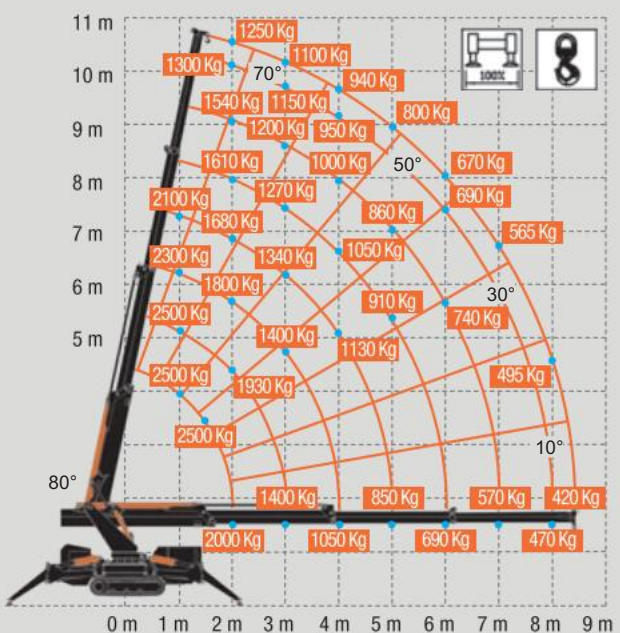


SCOPRI  
DETTAGLI  
PRODOTTO

## M250

M RANGE

### M 250



Dimensiones (Alto x Ancho x Largo): 1,76 x 0,78 x 3,24 m



Peso (excepto accesorios): 2420 kg



Capacidad de carga: 2500 kg



Raggio massimo di lavoro con Jib idraulico (opzionale): 12,85 m



Altitud máxima de sollevamento con foque hidráulico (dal terreno): 16,00 m



Alteza máxima del sollevamento (bajo tierra): -62,5 m



M250. Mini Gru Compatta Cingolata.

M250, el estudio delle forme y el diseño exclusivo delle linee.

La armonía estética y funcional de un gran proyecto tecnológico.

Gru compatta, equipado con tecnología innovadora, componentes y materiales de calidad, para lograr el mejor rendimiento.

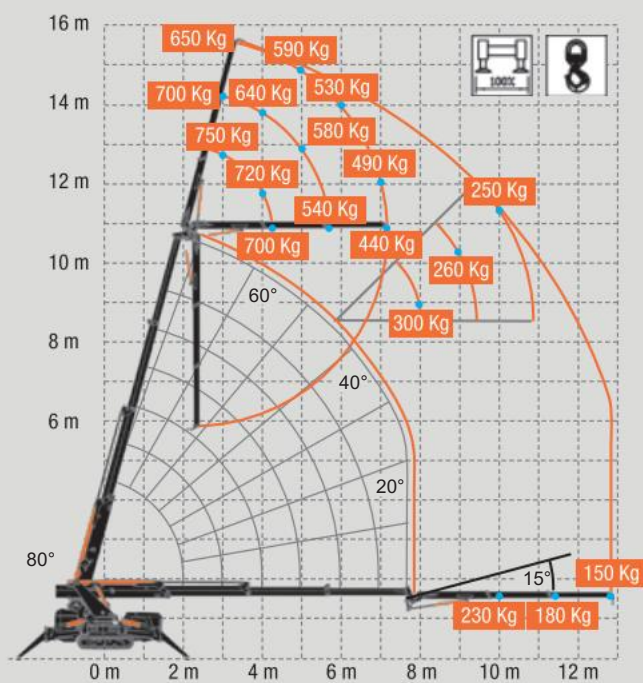
Progettata sia per utilizzo interno, che esterno. Ideal para operar en situaciones difíciles y con limitaciones de espacio.

Las dimensiones y el peso contenido, unen una manovrabilità con precisión milimétrica, permiten trabajos rápidos, veloci y menos invasivo.

Potencia:

- 1250 Kg di portata ad h 10,40 m, con braccio verticale.
- 650 Kg di portata ad h 16,00 m, con braccio y foque vertical.

### M 250 + Foque



### M 250 + Cestello

