

## 1230ES SELBSTFAHRENDE SENKRECHTARBEITSBÜHNEN

### Plattform

- Selbstschließende Pendeltür
- Abnehmbares Plattform-Bedienpult
- Anschnallöse für das Sicherheitsgeschirr
- Proportionale Antriebssteuerung mit Daumensteuerung
- Proportionaler Hub-/Senkgeschwindigkeitsregler
- Joystick-Bedienung der Fahr- und Hubfunktionen

### Antrieb & Getriebe

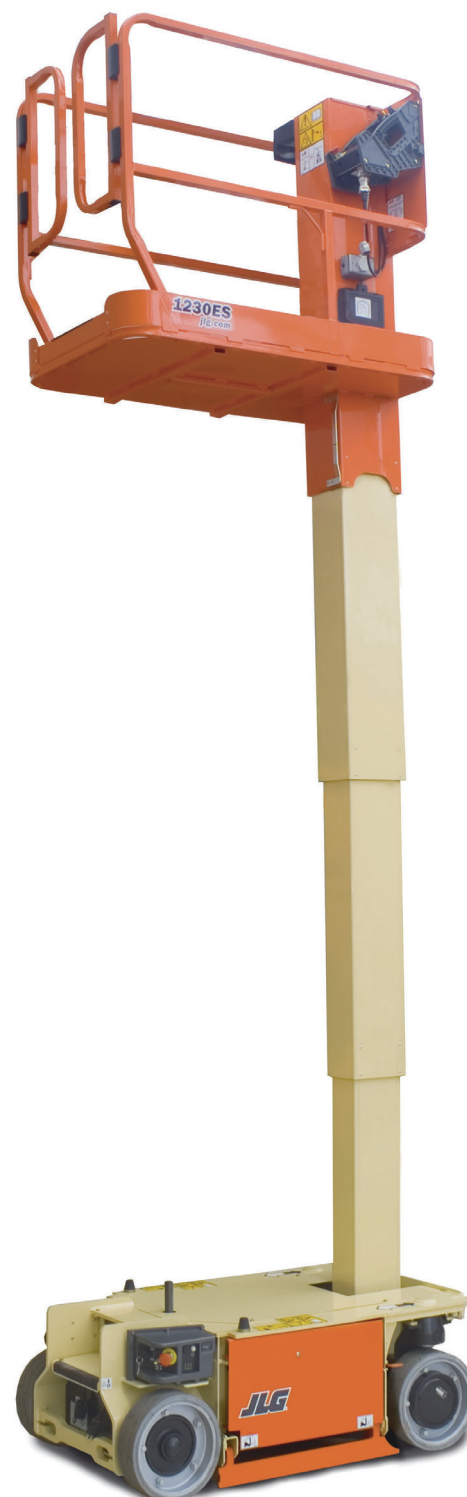
- 4 x 6 V 220 A/h Deep-Cycle-Batterien
- Automatische Traktionskontrolle
- Programmierbare "persönliche" Einstellungen
- Borddiagnose-System
- Ausschwenkbare Batterie-/Elektrofachtüren
- Automatisches 20-A-Batterieladegerät
- Elektrischer Direktantrieb
- Automatische Doppelradbremsen
- Notbremsenriegelung

### Funktionsausrüstung & Extrazubehör

- Locheinfahrerschutz
- Wechselstromanschluss im Arbeitskorb
- Batteriestandsanzeige
- Betriebsstundenzähler
- 3-Punkt-Stahlmast
- Manuelles Absenken
- Hupe
- Abriebfeste Vollgummireifen (323 x 100)
- Neigungsalarm und Warnleuchte
- Befestigungsösen

### Verfügbare Optionen

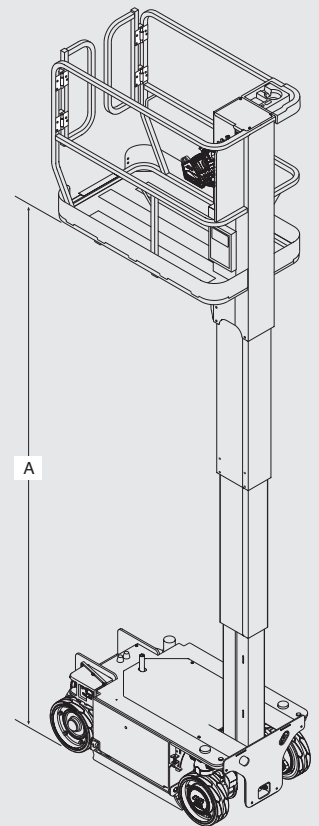
- 220 A/h wartungsfreie AGM Batterien anstelle von Standard
- Bewegungswarnsignal
- Absenkwarnsignal
- Warnsignalset <sup>1</sup>
- Gelbe Rundumleuchte
- Stecker & Steckdosen



<sup>1</sup> Umfasst Bewegungswarnsignal und gelbe Rundumleuchte.

# 1230ES SELBSTFAHRENDE SENKRECHTARBEITSBÜHNEN

|   |                                  |
|---|----------------------------------|
| Arbeitshöhe                                     | 5,66 m                           |
| A. Plattformhöhe – ausgefahren                  | 3,66 m                           |
| B. Plattformhöhe – eingefahren                  | 0,52 m                           |
| C. Höhe Plattformgeländer                       | 1,10 m                           |
| D. Höhe im eingefahrenen Zustand                | 1,65 m                           |
| E. Abmessungen Plattform (B x L)                | 0,69 m x 1,26 m                  |
| F. Gesamtlänge                                  | 1,36 m                           |
| G. Gesamtbreite                                 | 0,76 m                           |
| H. Radstand                                     | 1,04 m                           |
| I. Bodenfreiheit (eingefahren)                  | 6,5 cm                           |
| Tragfähigkeit der Plattform <sup>1</sup>        | 230 kg                           |
| Hebe-/Senkzeit                                  | 12 / 12 sek.                     |
| Maximale Fahrhöhe                               | 3,66 m                           |
| Gewicht <sup>2</sup>                            | 790 kg                           |
| Max. Bodendruck                                 | 8,65 kg/cm <sup>2</sup>          |
| Fahrgeschwindigkeit eingefahren                 | 4,8 km/h                         |
| Fahrgeschwindigkeit ausgefahren                 | 0,8 km/h                         |
| Steigfähigkeit                                  | 25%                              |
| Wenderadius – innen                             | 11 cm                            |
| Wenderadius – außen                             | 1,46 m                           |
| Bereifung (nichtmarkierende Vollgummibereifung) | 323 x 100                        |
| Bremsen   | Federbelastet hydraulisch lösend |
| Antrieb   | 24 V Elektroantrieb 6 kW         |
| Akkus   | 4 x 6V 220 Ah                    |
| Ladegerät (120/240 V – 50/60 Hz)                | 20 A automatisch                 |
| Hydraulikbehälter                               | 4,0 L                            |



<sup>1</sup> Maximale Tragfähigkeit 230 kg = 1 Person und Material.

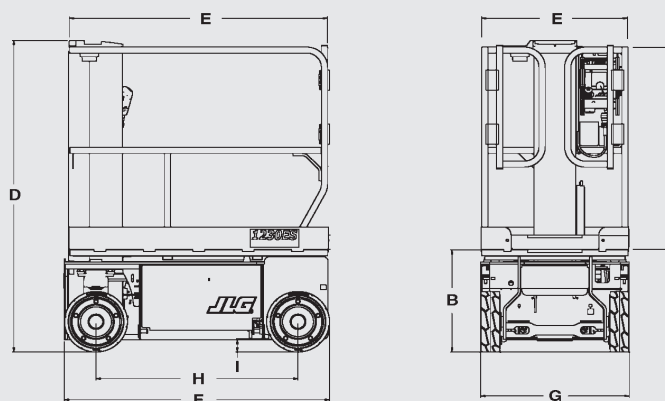
<sup>2</sup> Das Gewicht kann durch Sonderausrüstung oder länderspezifische Auflagen höher sein.

JLG Industries, Inc. ist ein führender Entwickler und Hersteller von Zugangsmitteln und ergänzenden Dienstleistungen und Zubehör.

JLG verfügt über Produktionsstätten in den USA, Frankreich und Belgien. Kunden überall in Europa, Skandinavien, Afrika und dem Nahen Osten profitieren von einem Netzwerk aus Vertragshändlern und Kundendienstleistern für größtmögliche Unterstützung.

JLG ist eine Tochtergesellschaft der Oshkosh Corporation.

[www.jlgeurope.com](http://www.jlgeurope.com)



JLG führt kontinuierlich Forschung und Produktentwicklungen durch und behält sich Änderungen ohne vorherige Ankündigung vor. Alle Daten in diesem Dokument sind unverbindlich. Bestimmte Optionen oder länderspezifische Normen erhöhen das angegebene Gewicht. Die technischen Daten können zur Erfüllung länderspezifischer Normen oder durch Hinzufügen von optionalem Zubehör abweichen.