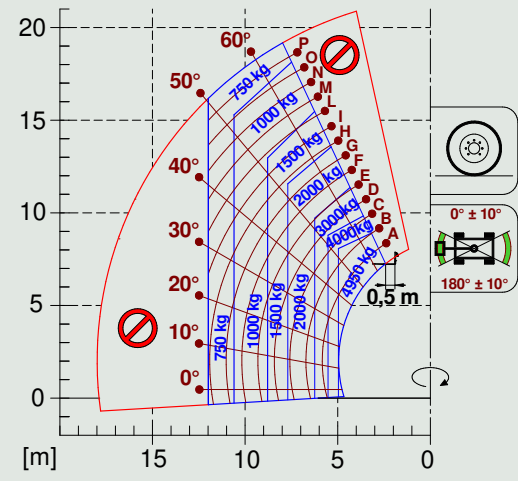
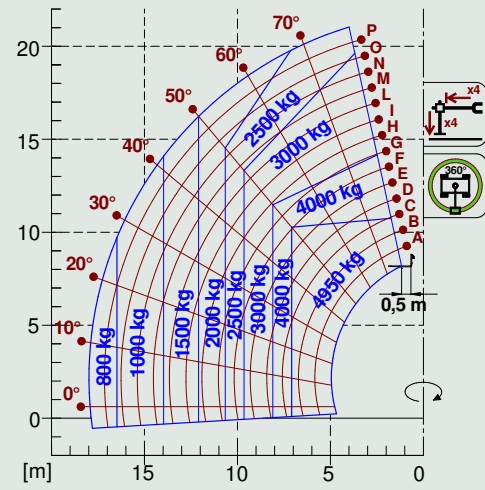
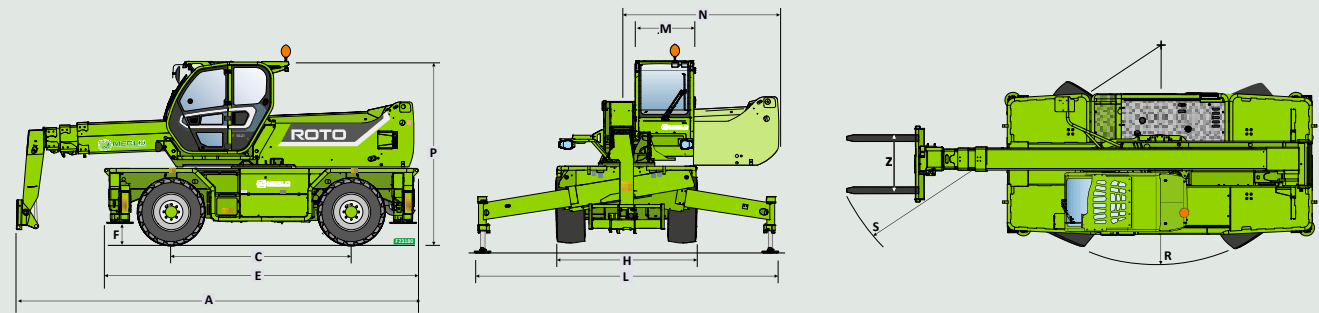
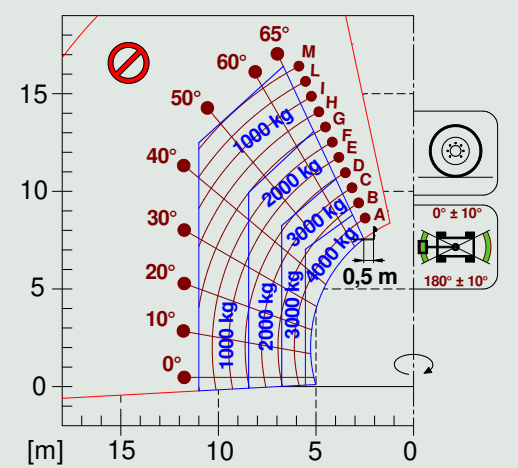
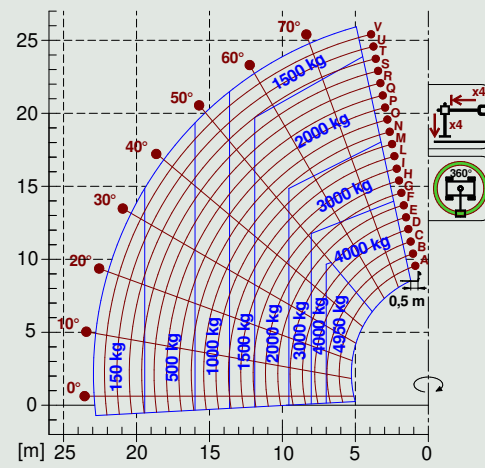


Lastdiagramm

ROTO 50.21 - 50.21S - 50.21 S-Plus



ROTO 50.26 - 50.26S - 50.26 S-Plus



Abmessungen

ROTO 50.21	A	C	E	F	H	L	M	N	P	R	S	Z
mm	6830	3070	5370	370	2430	5010	1010	2600	3120	3850	6100	850
ROTO 50.26	A	C	E	F	H	L	M	N	P	R	S	Z
mm	7150	3070	5370	370	2430	5010	1010	2600	3120	3850	6310	850

Modell	ROTO Entry		ROTO S-Class		ROTO S-Plus	
	50.21	50.26	50.21S	50.26S	50.21SPlus	50.26SPlus
Leistungen						
Oberwiegendrehung	600°	600°	endlos 360°	endlos 360°	endlos 360°	endlos 360°
Gesamtleergewicht (kg)	15800	16600	15800	16600	16500	17300
Maximale Tragkraft (kg)	4950	4950	4950	4950	4950	4950
Maximale Ausladung (m)	20,8	26	20,8	26	20,8	26
Tragkraft bei maximaler Hubhöhe (kg)	2500	1500	2500	1500	2500	1500
Tragkraft bei maximaler Ausladung (kg)	800	150	800	150	800	150
Niveaueausgleich (%)	-	-	+/-12, +/-4	+/-12, +/-4	+/-12, +/-4	+/-12, +/-4
Antrieb						
Motor	Deutz TCD3.6	Deutz TCD3.6	FPT NEF45	FPT NEF45	FPT NEF45	FPT NEF45
Hubraum / Zylinder	3600/4	3600/4	4500/4	4500/4	4500/4	4500/4
Motorleistung (kW/PS)	55/75	55/75	125/170	125/170	125/170	125/170
Höchstgeschwindigkeit (km/h)	20	20	20/40 opt.	20/40 opt.	20/40 opt.	20/40 opt.
Feststellbremse mit automatischer Einrastung	Ja	Ja	Ja	Ja	Ja	Ja
HYDRAULIK						
Hydraulikpumpe	LS + FS	LS + FS	LS + FS	LS + FS	2 - LS + FS	2 - LS + FS
Durchfluss / Druck (l / min-bar)	103 - 250	103 - 250	135 - 250	135 - 250	140+100 - 250	140+100 - 250
Hydraulikanschluss oben am Teleskoparm	Ja	Ja	Ja	Ja	Ja	Ja
Kabine						
Kabine	PREMIUM	PREMIUM	PREMIUM	PREMIUM	PREMIUM	PREMIUM
FOPS LIV II e ROPS	Ja	Ja	Ja	Ja	Ja	Ja
Joystick	Elektronischer Joystick	Elektronischer Joystick	Elektronischer Joystick	Elektronischer Joystick	Elektronischer Joystick	Elektronischer Joystick
Neigbare Kabine	Nein	Nein	Nein	Nein	Ja	Ja
Fahrtrichtungshalter	Dual reverse	Dual reverse	Dual reverse	Dual reverse	Dual reverse	Dual reverse
Konfiguration						
Schwingungsdämpfung	Nein	Nein	Ja	Ja	Ja	Ja
Tac-lock	Ja	Ja	Ja	Ja	Ja	Ja
Bühnenvorbereitung	Ja	Ja	Ja	Ja	Ja	Ja
Standardreifen	18-22.5	18-22.5	18-22.5	18-22.5	18-22.5	18-22.5
Abstützungen mit hydraulischer Kontrolle	Anheben/Ab-senken	Anheben/Ab-senken	Anheben/Ab-senken	Anheben/Ab-senken	Anheben/Ab-senken	Anheben/Ab-senken

MERLO MOBILITY

Immer verbunden

Der Kunde kann über das VERBINDUNGSSYSTEM MerloMobility 4.0 die von den Maschine erfassten Informationen, die in ein Portal übertragen werden, in integrierter Form nutzen. Merlo Mobility ist ein flexibles Instrument, das die Betriebsüberwachung der Maschinen innerhalb der verschiedenen Einsatzbereiche optimiert.



MERLO S.P.A.
Via Nazionale, 9 - 12010 S. Defendente di Cervasca - Cuneo - Italia
Tel. +39 0171 614111 - Fax +39 0171 684101
www.merlo.com - info@merlo.com

MERLO DEUTSCHLAND GMBH
Ahrensstr. 2, D-28197 Bremen
Tel. +49 421 3992 0 - Fax +49 421 3992 239
www.merlo.de - info@merlo.de

Die in dieser Unterlage behandelten Teleskop-Maschinen können mit optionalen oder speziellen Ausrüstungen ausgestattet sein, die nicht zum serienmäßigen Lieferumfang gehören und die auf Anfrage erhältlich sind. Wegen markttechnischer oder gesetzlicher Einschränkungen können einige Modelle oder Ausrüstungen nicht in allen Ländern verfügbar sein. Sämtliche technische Daten und Informationen wurden zum Zeitpunkt der Drucklegung aktualisiert. Wir behalten uns jedoch das Recht vor, aufgrund der natürlichen technologischen Entwicklung Änderungen ohne vorherige Ankündigung vorzunehmen. Der Merlo-Vertragshändler Ihres Vertrauens erteilt Ihnen gerne aktuelle Informationen über unsere Produkte und Dienstleistungen.



Roto 21-26M



Roto

DIE DREHBAREN TELESKOPLADER VON MERLO

1991 präsentierte Merlo den Roto 25.11 XS, die weltweit erste Teleskopmaschine mit drehbarem Oberwagen. 1999 führte der Hersteller die Endlos-Drehung ein. Seither zeigt sich die Merlo Roto-Serie mit weiter entwickelten technischen Feinassen und fein abgestimmten Modellen.

Aus dem ursprünglich einfachen Roto-Konzept entwickelte Merlo hoch-technisierte Spezial-Maschinen. Alle Roto-Modelle sind bedienerfreundlich. Sie haben übersichtliche und ergonomisch angeordnete Steuerungen.

Alle über Merlo Deutschland vertriebenen Rotoren werden aktuell mit Funk- und Arbeitsbühnenvorbereitung ausgestattet. Viele Anwender sind bei der ersten Vorführung immer wieder überrascht, wie einfach sie den Roto Stapler zum Kran umfunktionieren können. Er nimmt dann professionell Winden, Haken oder Hubarbeitsbühnen auf.



Die 6 überzeugenden Punkte

- 1 **Praktisch**
- 2 **Präzise**
- 3 **Komfortabel**
- 4 **Sicher**
- 5 **Vielseitig**
- 6 **Effizient**

1 – Praktisch
Benutzerfreundlichkeit und Ergonomie der Bedienelemente sind die Schlüsselwörter, auf denen die neuen Bedienelemente und das Steuerungssystem der Maschine aufbauen. Die innovative Multifunktionsarmlehne, die aus Materialien im Automotive-Stil gefertigt ist, lässt sich äußerst intuitiv bedienen und ist mit automatischen Systemen für die Positionierung der Abstützungen ausgestattet.

2 - Präzision
Load Sensing und Flow Sharing - ermöglicht mehrere, gleichzeitig erfolgende Armbewegungen und schnelle Oberwagendrehung ohne Einschränkung der Bewegungsgenauigkeit für eine präzise Positionierung der Last. Das hydrostatische Getriebe garantiert zudem höchste Präzision der Maschinenbewegungen und sorgt für millimetergenaue Variationen innerhalb der Bewegungsabläufe.

3 - Komfortabel
Der beste Arbeitsplatz, die neue, großzügig zugeschnittene Kabine lässt sich an einer Struktur verankern, die um 20° nach oben geneigt werden kann (bei einigen Modellen). Der untere Kabinenteil ist auf Silentblöcken gelagert, die die Schwingungen und die Geräusche drastisch reduzieren. Das Tac-Lock-System zur hydraulischen Verriegelung der Ausrüstungen ohne die Erfordernis den Fahrersitz zu verlassen, ermöglicht eine weitere Verbesserung des Bedienkomforts.

4 - Sicher
Der Oberwagen kann durchgehend gedreht werden (bei der „Entry“ Version auf 600 Grad begrenzt). Das serienmäßige verbaute, automatische Lastmanagementsystem ASCS - mit hochauflösendem Digitaldisplay zur Anzeige der Betriebs- und Sicherheitsparameter garantiert maximale Leistung ohne Beeinträchtigung der Stabilität des ROTO. Die ROTO S-Class und Advanced verfügen über ein aktives Aufhängungssystem, um die Bodenuneigungen auszugleichen und die Materialanhebung in vollkommener Sicherheit zu garantieren.

5 - Vielseitig
Vollkommen kompatibel mit der weitgefächerten Auswahl von Ausrüstungen, die speziell für die Merlo Teleskopklader gedacht und mit einem exklusiven, automatischen Erkennungssystem verbunden sind. Das Fernsteuerungssystem der Maschinenbewegungen, das unter Einsatz der Fernbedienung aus der Entwicklung Merlo erstellt wurde, ermöglicht es den ROTO in einer Vielzahl von Situationen zu arbeiten, wodurch ihre Vielseitigkeit erhöht wird.

6 – Effizient
Einfacher oder intelligenter, die Baureihe hat Antriebe, die den neuesten Emissionsnormen entsprechen, und Leistungen von 75 bis 170 PS, sowie ein hydrostatisches Getriebe mit elektronischer Steuerung Eco Power Drive – EPD, mit der die Motordrehzahl reduziert werden kann, wenn keine hohe Leistung erforderlich ist. Darüber hinaus ermöglichen die Trockenscheibenbremsen eine schnelle und sichere Bremsung.

Baureihe Roto

Baureihe Roto 21–26m

• Baureihe **ENTRY**

ROTATION 600°

Die ROTO ENTRY 50.21 und 50.26 sind einfach zu bedienende Maschinen, die Zuverlässigkeit und gute Leistung bieten. Die Drehung um 600° sowie die neue, optimierte Sichtverhältnisse bietende Kabine, der Allradantrieb mit Lenkrädern und der Motor mit seiner Leistung von 55 kW-75 PS garantieren Ihnen gute Ergebnisse in Sachen Leistung, Komfort und Sicherheit.

• Baureihe **S-CLASSIC**

CONTINUOUS 360°

Der Motor, der die strengen Abgasrichtlinien Tier 4 Final erfüllt, entwickelt eine Leistung von 125 kW-170 PS bei gleichzeitig niedrigem Kraftstoffverbrauch, genau wie man es von der Tradition der MERLO Teleskopklader erwartet. Die aktiven Aufhängungen der Vorder- und Hinterachse gestalten den Straßenantrieb auch auf unebenem Gelände sicherer und komfortabler und sorgen für die perfekte Nivellierung der Maschine in den Hubphasen.

• Baureihe **S-PLUS**

CONTINUOUS 360°

Diese Baureihe hat das passend dimensionierte Hydrauliksystem mit Doppelpumpe und variabler Hubraumgröße „Load Sensing“, die großzügige Kabine mit ihrem hohen Komfort, in die das patentierte Merlo-System für die vertikale Neigung integriert wurde, das für maximale Sicht und Ergonomie bei der Arbeit sorgt. Der Antriebsstrang kann sich auf einen 125 kW-170 PS starken Motor verlassen, der sich durch hohe Leistung und ein ebenso hohes Drehmoment auszeichnet, die Hand in Hand mit dem exklusiven hydrostatischen Getriebe mit elektronischem Steuersystem „EPD“ arbeiten, das die erforderliche Leistung mit dem minimalen Verbrauch kombiniert. Die aktiven Aufhängungen der Vorder- und Hinterachse gestalten den Straßenantrieb auch auf unebenem Gelände sicherer und komfortabler und sorgen für die perfekte Nivellierung der Maschine in den Hubphasen.

Optimale Maschineninformationen

Auf dem großflächigen 10,1" Farbdisplay werden alle Betriebsinformationen der Maschine angezeigt. Die Navigation auf den Bildschirmanzeigen erfolgt über das an der Armlehne angebrachte Rad. Dieses Rad ist z.B. für die Einstellung der Höchstgeschwindigkeiten der Bewegungen und geometrische Eingrenzung der Arbeitsbereiche. Die an das Management der Maschine gebundenen Informationen werden in einfacher und intuitiver Weise angezeigt. Die Anzeige des Belastungsdiagramms wird in Abhängigkeit von den Betriebsbedingungen in Echtzeit aktualisiert. Dies ermöglicht die sofortige Anzeige der Informationen in Bezug auf die Sicherheit und Stabilität.

Abstützungen

Die Abstützungen der Baureihe ROTO 21-26m sind so aufgebaut, dass sie eine schnelle und sichere Platzierung auf der Baustelle ermöglichen, die den Betriebsbedingungen der Baustelle entsprechend modulierbar ist. Das Lastdiagramm passt sich automatisch der Position und dem folgenden Stabilisierungsbereich an. Zur serienmäßigen Ausstattung gehört eine Selbststabilisierung mit automatischer Nivellierung, die die korrekte Positionierung der Maschine im automatischen Betrieb ohne erforderlichen Eingriff des Bedieners gewährleistet.

