

Pile Rig Pilotadora

AMK43

SERIES S/P/HE



AMK 43 pile rig can be configured in three different versions with the same carrier: S Standard, P Paralelogram and HE Hight Extension.

La pilotadora AMK 43 está configurada en tres versiones con la misma base: S Standard, P Pantografada y HE Hight Extension.



AMK 43

Pile Rig

The AMK 43 pile rig is configured in three different versions with the same carrier:

S Standard, P Paralelogram and HE Hight Extension.

AMK 43 S



In all three versions the mast can be disassembled into several sections to work at different heights. Mast design allows the use of 2,000 mm height tools and diameter 350 mm to 1,200 mm.

Interlocking type Kelly bar, the first element with drive rails and three locking pockets, the other elements with zipper type rails, which grants proper crowd force when drilling on hard formations. High speed main winch for superior performance. Water drains orifices at the end of each element.

1,850 mm pull down stroke allows locking the first element of the Kelly bar on any of its three pockets.

AMK 43

Pilotadora

La pilotadora AMK 43 está configurada en tres versiones con la misma base: **S Standard, P Pantografada y HE Hight Extension.**

En los tres modelos el mástil puede ser desmontado en varias secciones para trabajar en la altura requerida. La configuración del mástil permite utilizar un útil de altura 2.000 mm respecto al suelo y diámetros de perforación comprendidos entre 350 mm a 1.200 mm.

Barra kelly tipo interlocking, el primero a tres encastrados, el resto completamente almenados tipo cremallera, lo que permite una fijación segura en cada posición y una salida de perforación más rápida. Se une así la potencia con la velocidad en perforación. Un apartado importante a mencionar es la velocidad de subida y bajada del kelly, desarrollada a través del cabrestante principal. El desahogo del kelly al trabajar en zonas fangosas o arcillosas se realiza en su parte final, debajo de cada camisa, mediante unos orificios a tal fin que impiden su enganche por suciedad.

AMK 43 P





La carrera del pull-down con 1.850 mm permite engranar la primera camisa en sus tres encastres a libertad y empujar la barra Kelly en toda su medida de principio a fin sin enganches tanto en subida como en bajada.

Nuevo sistema AMK sensi-load-feed, que permite combinar el pull-down con el peso de la barra Kelly asegurando un avance fino y constante del cabrestante. Se puede seleccionar a demanda el modo fin de fondo que permite bloquear el cabrestante cuando el útil de perforación toca fondo.

El cabrestante principal está posicionado a pie de mástil permitiendo al operario una mejor visualización, esto, junto con las presiones de trabajo mostradas en el display multifunción proporcionan al operario una completa información durante la perforación.

La posición del cabrestante principal a pie de mástil elimina las posibles averías producidas durante el posicionamiento de la pilotadora antes de la perforación.



AMK 43 HE



AMK 43 HE

New AMK sensi-load-feed system which allows combining pull-down force with Kelly bar weight ensuring fine and constant feed. It is also possible to select bottom end mode.



AMK 43 HE

The main winch is located at the bottom of the mast for a better inspection during drilling. Drilling pressures are visible from the multifunctional display. All this grants the driller complete information during drilling. Main winch located at the bottom of the mast excise possible damages during positioning before drilling.

Rear strong mast support and positioner grants proper mast lowering and rising. Main winch tensioner with three roller guide to avoid scratches and damages.

Light crowd with four pulleys, two main pulleys made of "nailatrol GSM" for 20 mm rope and two secondary pulleys made of lightened steel. Designed for proper rope position.

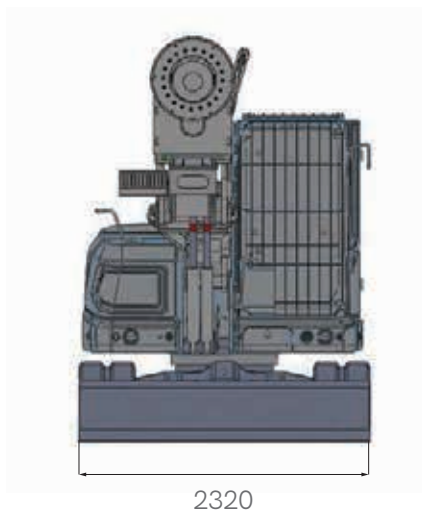
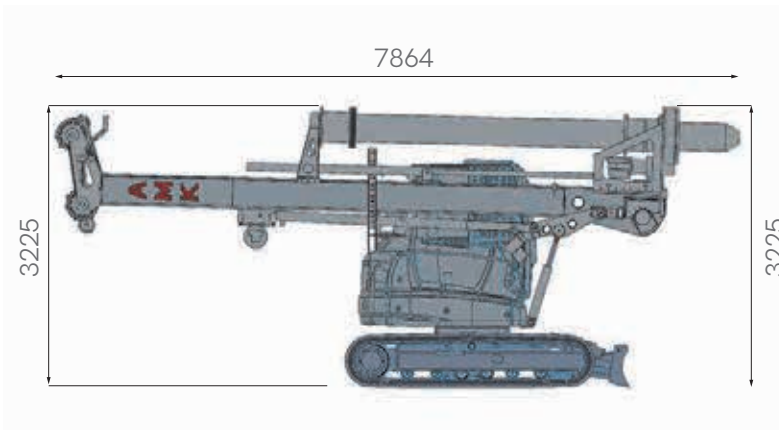
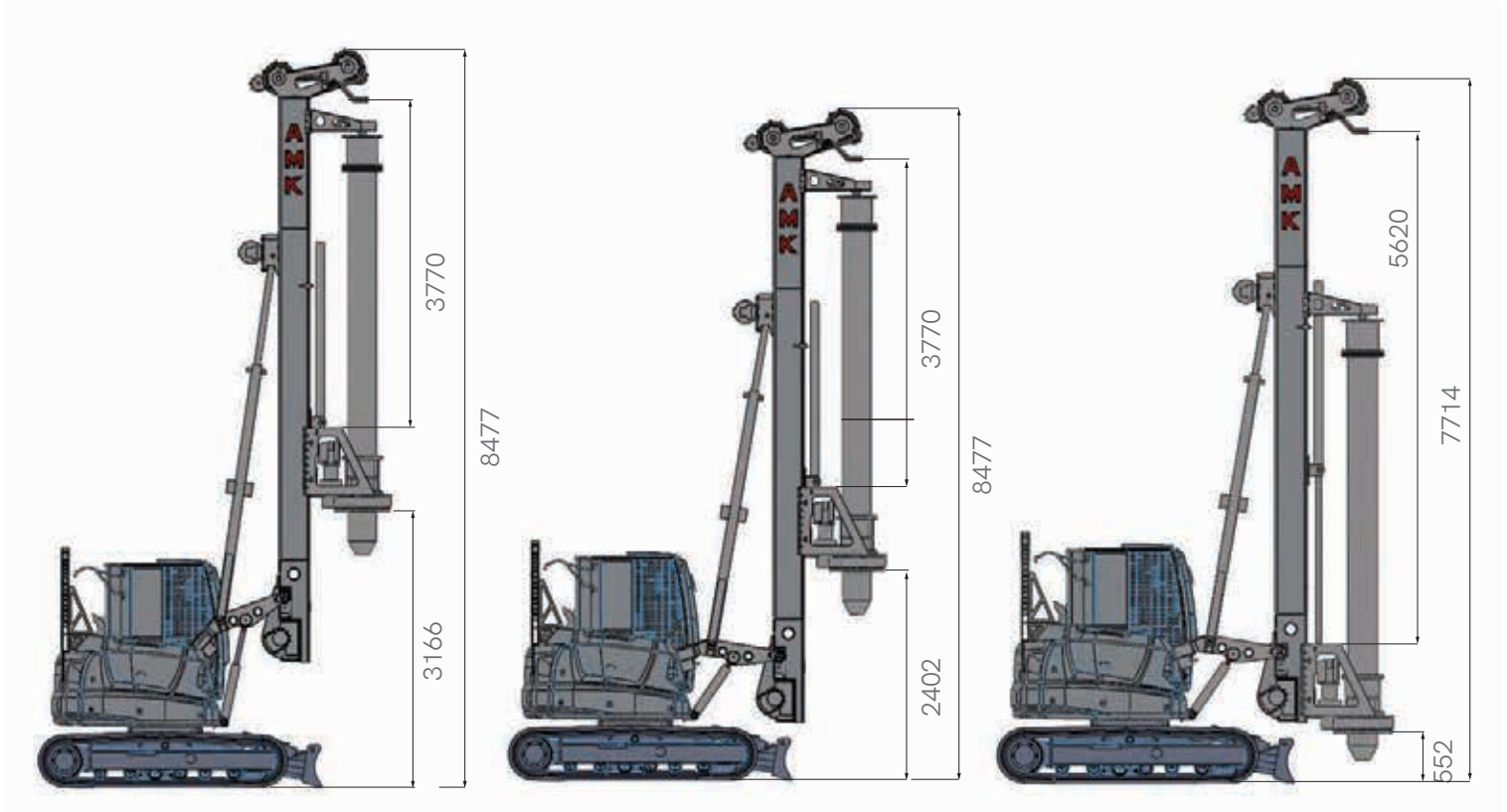
Closed type rotary head, bearings and gears in grease bath with seals and dust protection. Built-in shock absorber plate on rotary head.

El centrador trasero de plegado, robusto y ligero aseguran la correcta elevación y posicionado del mástil.

Cable principal con tensor reforzado y equipado con guía de tres rodillos para evitar roces o enganches.

Cuadro de poleas aligerado, compuesto por cuatro rodetes guía cable, los dos principales fabricados en material nailatrol GSM para cable de 20 mm que permite una reducción de peso con mayor robustez. Los dos rodetes secundarios están fabricados en acero aligerado. Las poleas han sido diseñadas para hacer trabajar el cable en su posición más cercana al centro de cada cabrestante. Cabezal de rotación de tipo cerrado en baño de grasa con reten y guardapolvo.

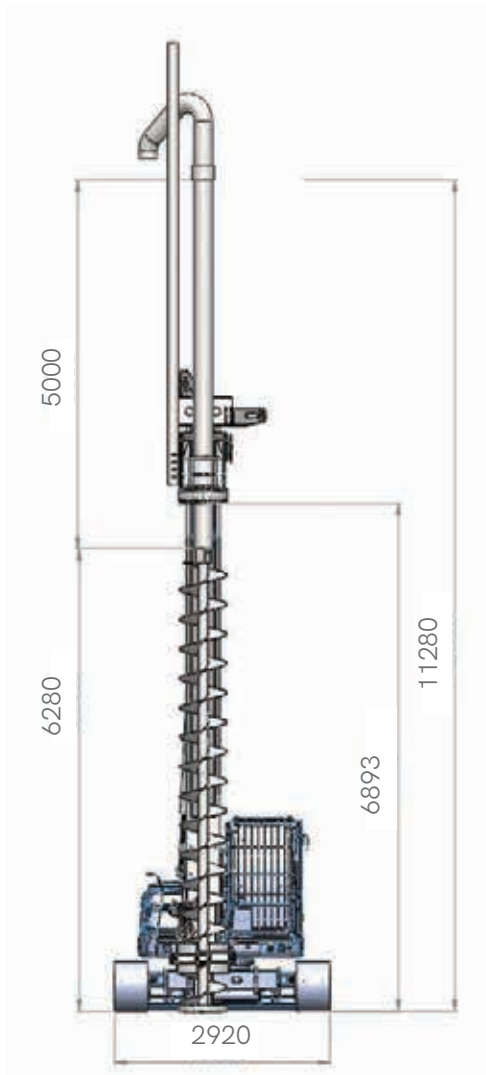
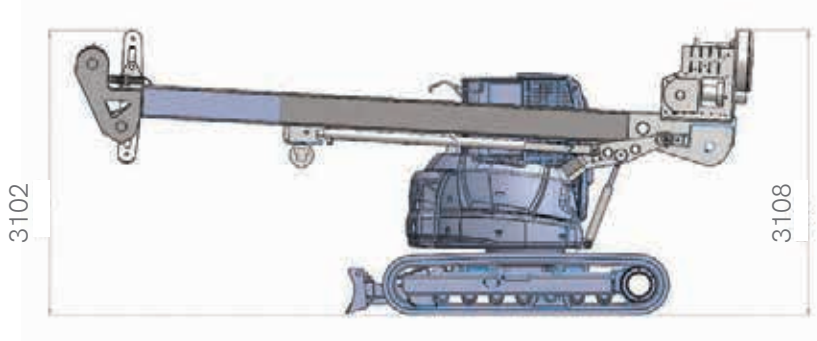
Placa amortiguador de cabezal incorporado sobre la misma cabeza.



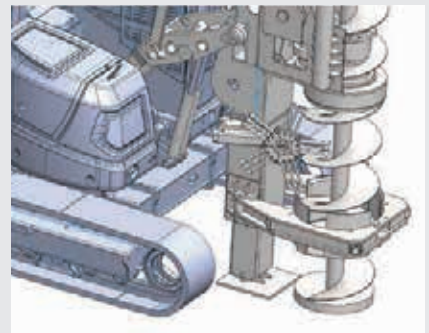
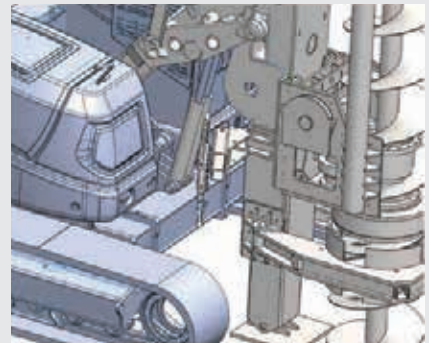
AMK 43 S

General dimensions
Kelly bar version

Dimensiones generales
versión Kelly bar

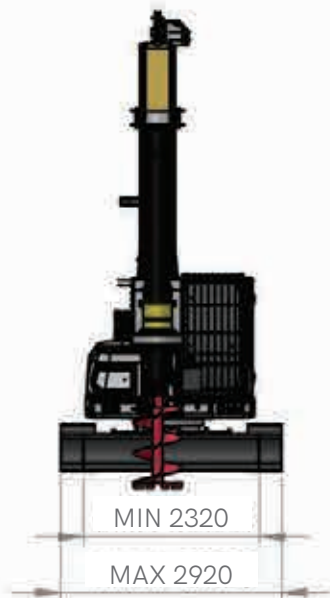
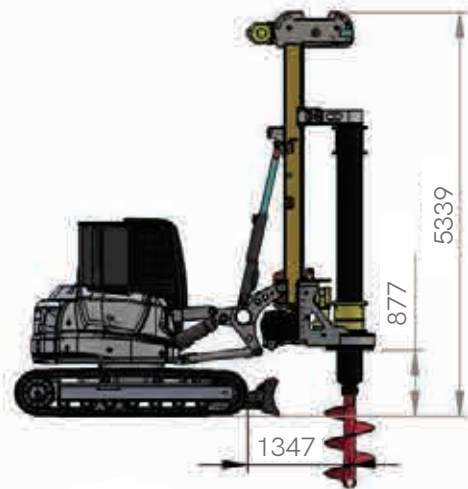
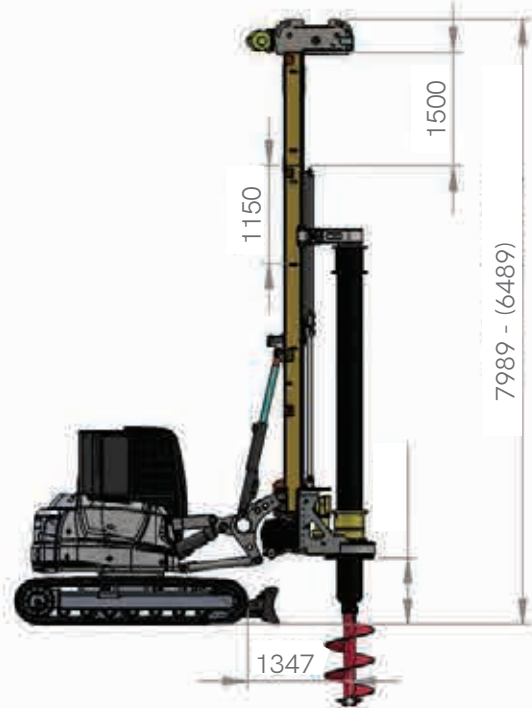
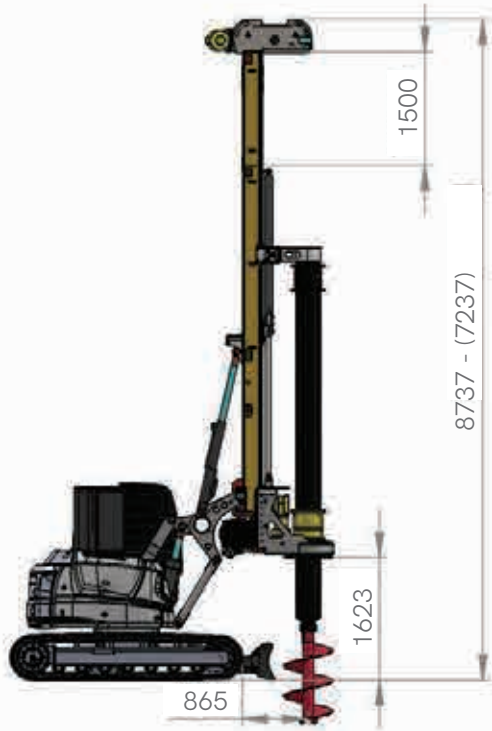


AMK 43 S CFA



**General dimensions
CFA version**

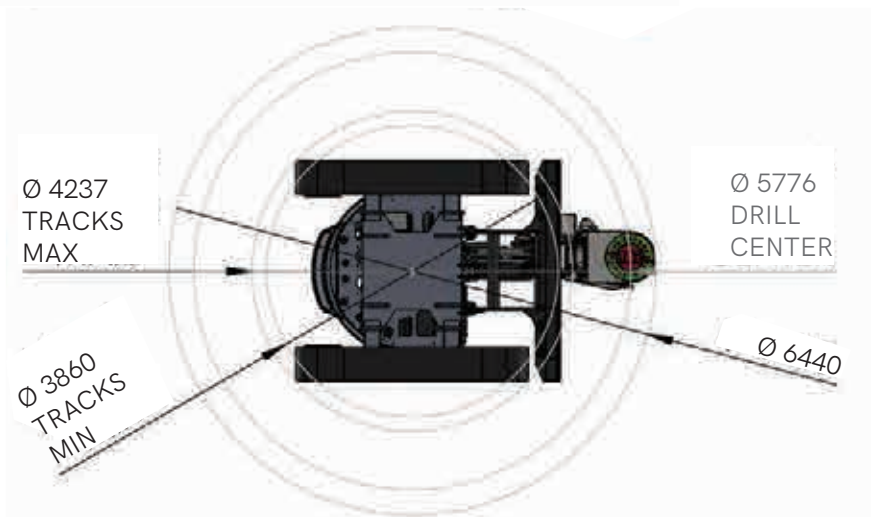
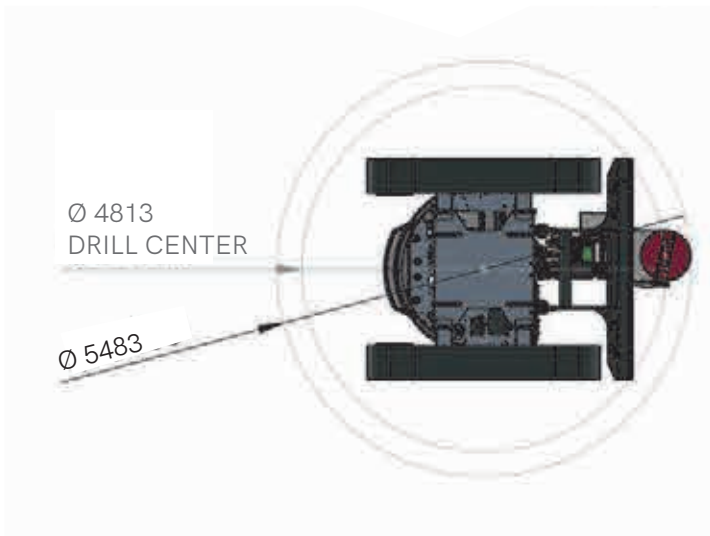
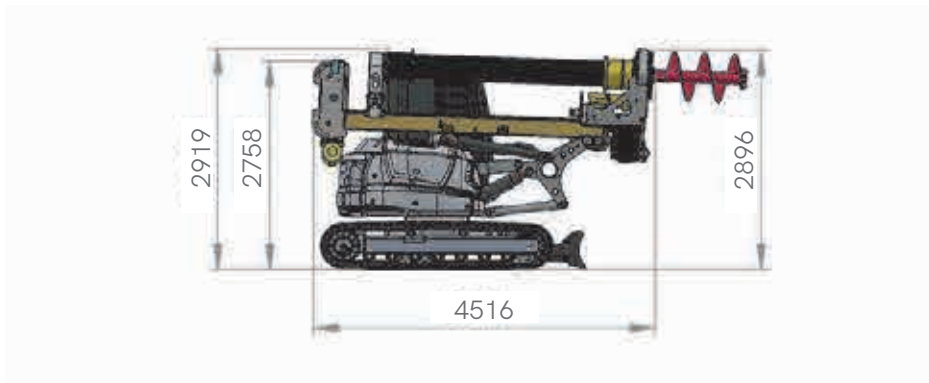
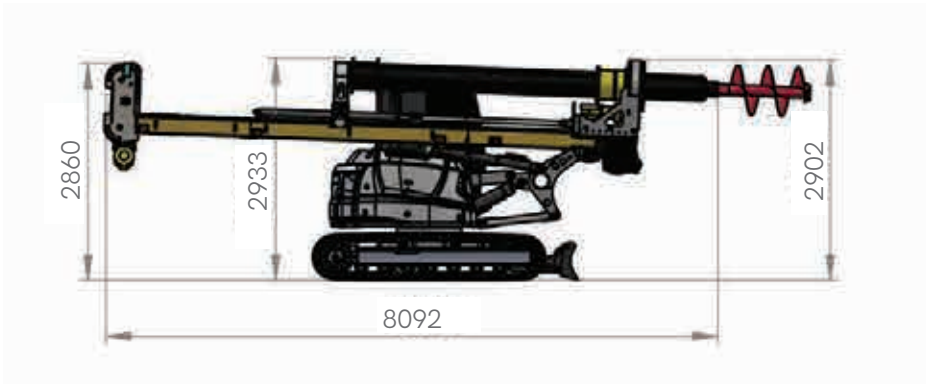
**Dimensiones generales
versión CFA**



AMK 43 P

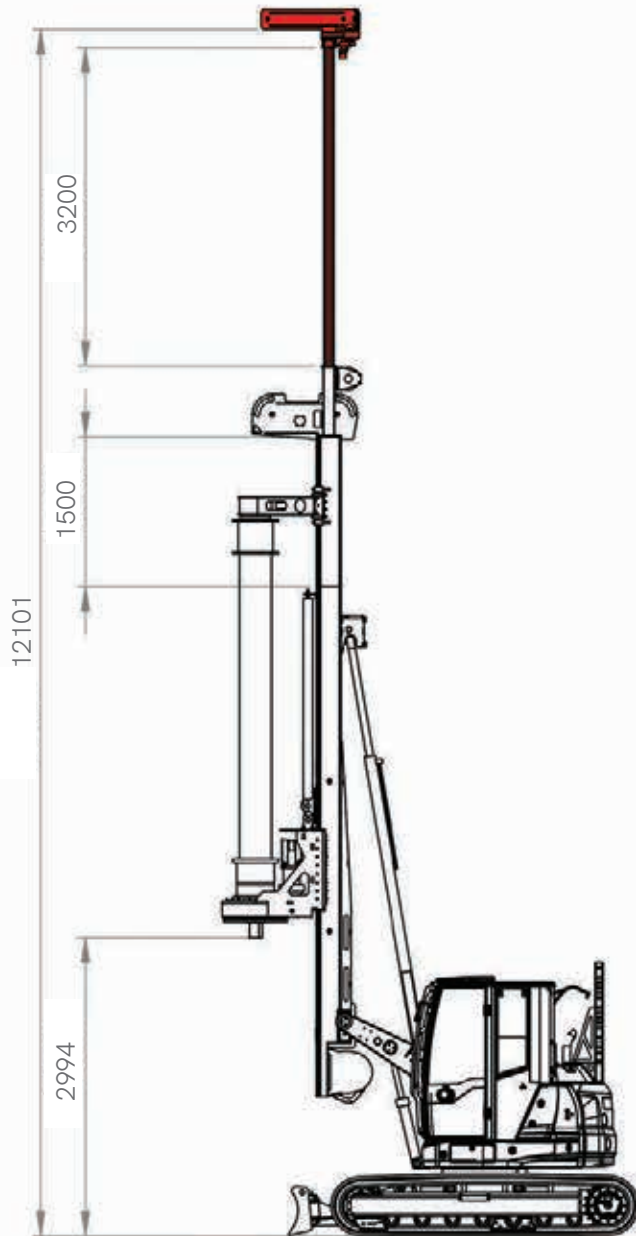
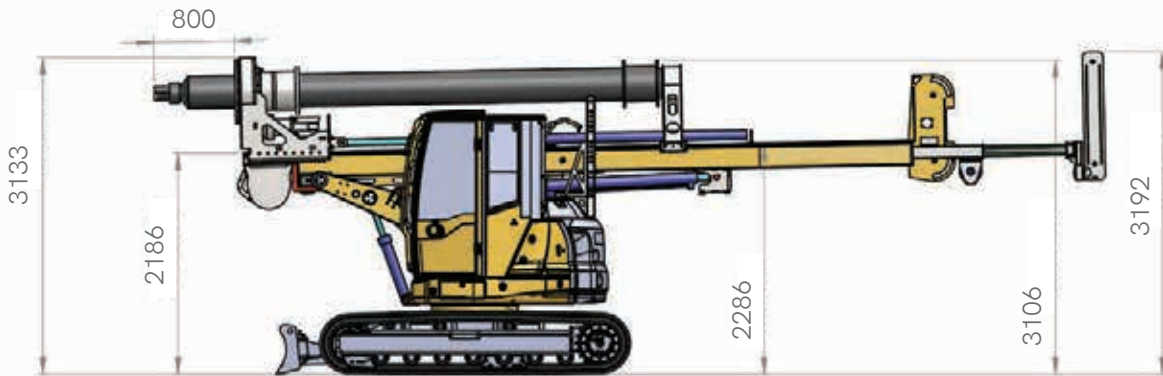
General dimensions

Dimensiones generales



AMK 43 P

General dimensions
Dimensiones generales



AMK 43 HE

General dimensions

Dimensiones generales

AMK 43 S/P/HE
Pile Rig
TECHNICAL DETAILS
Weight and dimensions

Working dimensions	7,921 (12101) x 2,320 mm
Transport dimensions	7,921 x 2,300 x 3,150 mm
Crawler dimensions	2,998 x 2,320 mm
Crawler shoe width	450 mm
Weight	13,200 kg

Engine

Engine	Yanmar 2500 turbo water cooled
Engine Power	63 (85) Kw (HP)
Rpm	2500

Hydraulic system

Variable displacement	210 L/min
Max. Pressure	330 bar

Drilling capacity

Pull-down	10 Ton
Pull-down stroke	1,850 mm
Kelly bar	16, 18, 22 & 26 m
Diameter	400 a 1,000-1,200* mm
CFA	12 m
Diameter	300-600 mm

Rotary head

Sealed. Bearings and gears greased	
Piston motor and reduction gear in oil bath	
Torque	4,300 daN
rpm	20 rpm
max. rpm	65 rpm

Main winch

11250 Lbf
Fixed drum and placed at the bottom of the drilling mast
Equipped with rope tensioner and security limit switch

AMK 43 S/P/HE
Pilotadora
DETALLES TÉCNICOS
Peso total y dimensiones

Dimensiones de trabajo	7.921 (12101) x 2.320 mm
Dimensiones de transporte	7.921 x 2.300 x 3.150 mm
Dimensiones orugas	2.998 x 2.320 mm
Ancho teja orugas	450 mm
Peso	13.200 kg

Motor

Motor	Yanmar 2500 turbo refrigerado por agua
Potencia	63 (85) Kw (HP)
Rpm	2500

Sistema hidráulico

De caudal variable	210 L/min
Presión máxima	330 bar

Capacidad de perforación

Pull-down	10 Ton
Pull-down stroke	1.850 mm
Kelly bar	16, 18, 22 y 26 m
Diámetro	400 a 1.000-1.200* mm
CFA	12 m
Diámetro	300-600 mm

Cabezal de rotación

Rodamientos y coronas en baño de grasa, sellado	
Motor hidráulico de pistones y reductor	
Fuerza de rotación	4.300 daN
Velocidad de giro	20 rpm
Descarga	65 rpm

Cabrestante principal

5.000 daN
De tambor fijo. Posicionado al pie del mástil
Equipado con tensor y seguridad por final de carrera

AMK 43 S/P/HE

Pile Rig

TECHNICAL DETAILS

Auxiliar winch

1800 Lbf
Fixed drum and placed at the top of the drilling mast
Equipped with rope tensions and security limit switch

Standard equipment

Double travelling speed
Automatic Feed pressure setting
On board computer with multifunctional and diagnostic display
Hoist limit switch on main and auxiliary winch
Depth measuring
Air conditioned high confort cabin
Electric fuel pump
Visual mast inclination measurement
Kelly bar for 26 meter depth

AMK 43 S/P/HE

Pilotadora

DETALLES TÉCNICOS

Cabrestante auxiliar

850 daN
De tambor fijo. Posicionado en lo alto del mástil
Equipado con tensor y seguridad por final de carrera

Equipamiento estándar

Doble velocidad de traslación
Sistema regulación presión de empuje
Ordenador de a bordo con display multifunción y diagnostico
Limitador de carrera en cabrestante principal y auxiliar
Profundímetro
Cabinas de gran confort con sistema de aire acondicionado
Bomba eléctrica de llenado de combustible
Indicadores de inclinación visual
Barra Kelly para 26 metros



TECOP, SL

Granito 17-18
28412 Cerceda
Madrid, Spain

info@tecopsa.com
sales@tecopsa.com

T: (+34) 918 420 055
F: (+34) 918 420 418

