

Pile Rig

Pilotadora

AMK
335



Pile Rig for drilling work
with kelly bar system.

Compact dimensions.
With telescopic fixing system
for a very compact and stable
drilling.

Pilotadora para trabajos
de perforación mediante
sistema de kelly.

Dimensiones reducidas.
Con sistema de mástil telescópico
de fijación por puntos para una
mayor estabilidad.



AMK 33S

Pile rig

The pile rig AMK 33S is a development of years of experience applied to a unit of reduced dimension that does not renounce its power, with the highest degree of quality in all its parts and manufacturing process. This marks the way forward in performance, reliability, efficiency and comfort in use.

It is used for drilling work with kelly bar system. Its features and functionality make it ideal for outdoor and low head room sites.

AMK 33S

Pilotadora

La pilotadora AMK 33S es el desarrollo de años de experiencia aplicados a una unidad de reducidas dimensiones que no renuncia a su potencia, con el más alto grado de calidad en todas sus piezas y procedimiento de fabricación. Con ella se marca el camino a seguir en rendimiento, fiabilidad, eficacia y comodidad en su utilización.

Es utilizada para trabajos de perforación mediante sistema de kelly. Sus características y funcionalidad la hacen idónea para trabajos de exterior como de interior.





AMK 33S

Pile rig

Its reduced measure and weight make it ideal to work in narrow places where other equipment can't work.

The positioning of this unit, both for work and for transport, is fast and safe compared to other equipment.

Its telescopic fixing system makes it very compact and stable at drilling.

Accepts drilling diameters from 350 mm to 1,000 mm. The drilling depth is variable, in a range from 10 meters to 21,5 meters.

There are available 4 different kelly bars, which allows to work in different heights.

The counter slide allows the mast to almost reach the ground. The hydraulic system permits to use counter slide and pull down at the same time, greatly facilitated drilling performance.



AMK 33S

Pilotadora

Las medidas y su reducido peso la hacen idónea trabajar en lugares inaccesibles a otros equipos y los transportes son también así ahora reducidos.

El posicionamiento de esta unidad, tanto para trabajo como para transporte es rápido y seguro respecto al resto de equipos.

Su sistema de mástil telescópico de fijación por puntos la hace muy compacta y estable en su trabajo.

Acepta diámetros de perforación desde 350 mm hasta 1.000 mm. La profundidad de perforación es variable, en un rango desde 10 m hasta 21,5 m.

La posibilidad de montar 5 tipos de kelly permite trabajar así en cada galibo solicitado.

El primer tramo de mástil exterior dispone de una guía adicional unida al brazo de la unidad de potencia para poder desplazar el mástil hasta el suelo, y es este mecanismo en conjunto con el sistema hidráulico el que permite jugar con el pull-down y el avance del mástil al mismo tiempo, facilitado mucho los rendimientos en perforación y su manejo.



AMK 33S

Pile rig

The arm is robust, with an angle of lateral rotation added by means of a hydraulic cylinder for positioning the mast where other equipment cannot reach.

The rotary head is strong with two speeds and spinoff, no power or speed losses. Everything forms a unique piece for its structural strength.

There are two damping versions for the kelly bar, at customer's choice. In both cases the shock absorber guarantees the life of the kelly bar.

The winch are well visible by the operator, the free fall option of drilling tool also included. The pulley frame admits a clear vision to the operator and its robustness is designed low head room drill sites.

AMK 33S

Pilotadora

El brazo es robusto, con un ángulo de giro lateral añadido mediante un cilindro hidráulico para posicionamiento del mástil a esos puntos que otros equipos no pueden llegar, lo que posibilita un abanico de grandes prestaciones en el posicionamiento y perforación.

La cabeza de rotación es robusta con dos velocidades de carga y descarga, sin caídas de potencia ni pérdidas de velocidad. Todo conforma una pieza única para su fortaleza estructural.

Existen dos versiones de amortiguación para la barra kelly-cabeza de rotación, a elección del cliente.

En ambos casos el amortiguador garantiza la vida útil del kelly.

Los winch son bien visibles al perforista para permitir el control de este, la opción de caída libre del útil de perforación está incluida también.

AMK 33S

Pile rig

Exclusively manufactured main winch cable tensioner in order to act properly.

The two pulleys are designed to make the cable work in its closest position to the center of the winch (natural position).

All drilling and positioning visible on cabin display for a full control every time.

The sensi-load-feed valve is the heart of the piling rig, specifically develop for all AMK units. All hydraulic components that control drilling phases are in a single unit that controls all drilling maneuver and eliminates losses and defects created by aerial hydraulic components, each drilling phase is adjustable.

The sensi-load-feed® system interconnected with the main winch, allows the pull-down to be combined with the weight of the kelly bar, ensuring a fine and constant winch advance. The speed of the main winch attached to this kelly system makes it possible to act quickly in the extraction, which translates into greater drilling performance.



AMK 33S

Pilotadora

El cuadro de poleas admite una clara visión al perforista y su robustez está concebida para trabajos en interior.

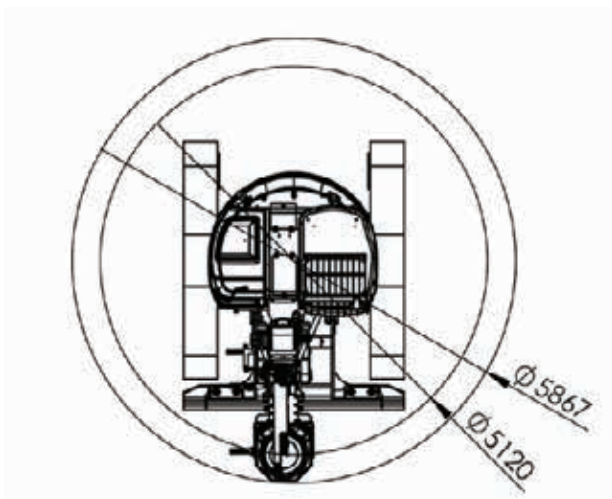
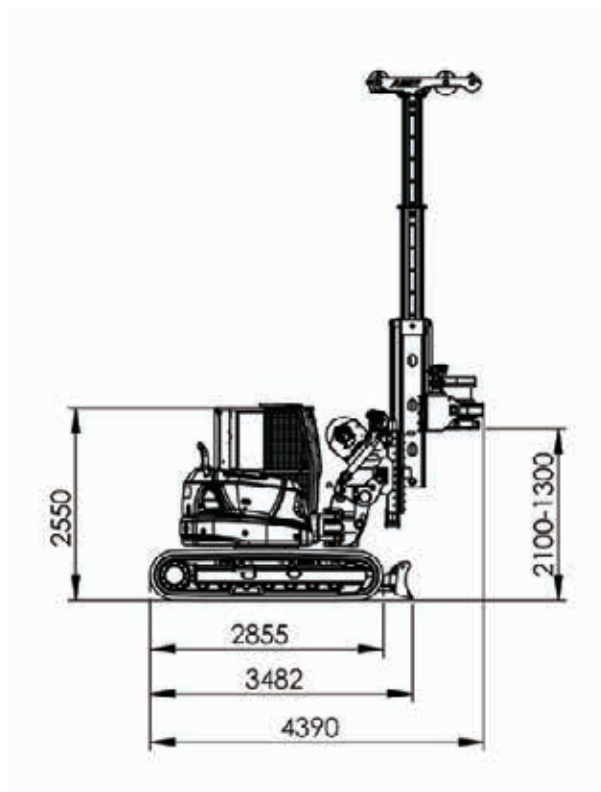
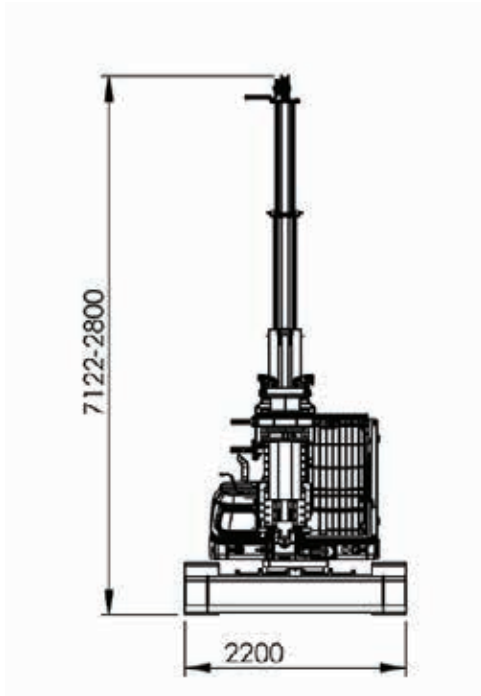
El tensor del cable del winch principal está fabricado exclusivamente para esta perforadora a fin de actuar adecuadamente en conjunción con el sistema.

Las dos poleas están pensadas para hacer trabajar el cable en su posición más cercana al centro del cabestrante (posición natural).

Todos los datos de perforación y posicionamiento son reflejados en una pantalla táctil que permite tener un control total en cada momento.

El corazón de esta pilotadora es la válvula sensi-load-feed® creada específicamente para todas las pilotadoras AMK. Todos los componentes hidráulicos que regulan las fases de perforación forman una sola unidad eliminando pérdidas de carga y averías creadas por componentes hidráulicos aéreos. Regulable en la parte de perforación, transfiere al sistema hidráulico el 100% de la potencia suministrada por las bombas.

El sistema sensi-load-feed® interconexiónado con el winch principal, permite combinar el pull-down con el peso de la barra kelly asegurando un avance fino y constante del winch. La velocidad del winch principal unido a este sistema de kelly hace posible actuar de una manera rápida en la recogida, lo que se traduce en un mayor rendimiento de perforación.



AMK 33S

Pile Rig

General dimensions

AMK 33S

Pilotadora

Dimensiones generales

AMK 33S
Pile Rig
TECHNICAL DETAILS
Base machine

Type	Takeuchi TB 290-2
Engine	Yanmar 4TNV98CT-WTB
Engine Power	70,2 HP / 51,6 Kw
Fuel Tank	128 L
Hydraulic Tank	140 L

Drilling performance

Diameter	350 - 1,000 mm
Max. depth	21.5 m

Crowd system

Pull Down Force	10,000 kg
Extraction Force	18,000 kg
Rotary Stroke	750 mm

Rotary head

Nominal Torque	3,700 kg
Drilling Speed	25 RPM
Spin off Speed	60 RPM

Transport

Width	2,200 mm
Length	4,390 mm
Height	2,800 mm
Weight	13,500 kg

Mast

Inclination Angle dx/sx	3 deg
Mast Vertical Stroke	1,200 mm

Winches

Main Winch Line pull	5,450 kg
Aux Winch Line pull	1,250 kg

AMK 33S
Pilotadora
DETALLES TÉCNICOS
Base excavadora

Tipo	Takeuchi TB 290-2
Motor	Yanmar 4TNV98CT-WTB
Potencia	70,2 HP / 51,6 Kw
Depósito gasoil	128 L
Depósito hidráulico	140 L

Capacidad de perforación

Diámetro	350 - 1.000 mm
Máx. profundidad	21,5 m

Capacidades técnicas

Fuerza de empuje	10.000 kg
Fuerza de extracción	18.000 kg
Carrera cabezal	750 mm

Cabezal de rotación

Par rotación	3.700 kg
Velocidad carga	25 RPM
Velocidad descarga	60 RPM

Transporte

Ancho	2.200 mm
Largo	4.390 mm
Altura	2.800 mm
Peso	13.500 kg

Mástil

Inclinación lateral	3 deg
Carrera vertical	1.200 mm

Cabestrante

Cabestrante principal tiro	5.450 kg
Cabestrante auxiliar tiro	1.250 kg

AMK 33S

Pile Rig

TECHNICAL DETAILS

Hydraulic system

Main pumps	160 L/min
Secondary pumps	77 L/min
Working Pressure	275 bar

AMK 33S

Pilotadora

DETALLES TÉCNICOS

Sistema hidráulico

Bombas principales	160 L/min
Bombas secundarias	77 L/min
Presión de trabajo	275 bar

Kelly Bar options D=398 mm

Kelly Bar	Elements	Length	Depth
Option 1	7	3,000 mm	21.5 m
Option 2	7	2,700 mm	18 m
Option 3	7	2,500 mm	16.5 m
Option 4	7	2,000 mm	13 m
Option 5	7	1,600 mm	10 m

Kelly Bar opcionales D=398 mm

Kelly Bar	Elementos	Largo	Profund.
Opción 1	7	3.000 mm	21,5 m
Opción 2	7	2.700 mm	18 m
Opción 3	7	2.500 mm	16,5 m
Opción 4	7	2.000 mm	13 m
Opción 5	7	1.600 mm	10 m



TECOP, SL

Granito 17-18
28412 Cerceda
Madrid, Spain

info@tecopsa.com
sales@tecopsa.com

T: (+34) 918 420 055
F: (+34) 918 420 418

