



**YANMAR**

# V120

RADLADER



**Betriebsgewicht**

7 000 kg

**Motor**

Deutz TCD 3.6 L4 EU Stufe V

**Nettoleistung**

74,4 kw (101 HP)

**Löffelinhalt**

1,2 – 1,8 m<sup>3</sup>

**Lenkung**

Knicklenkung



# KRAFT, LEISTUNG UND ZUVERLÄSSIGKEIT – DIE PERFEKTE KOMBINATION





## KNICKLENKUNG

Konzipiert für den Einsatz unter härtesten Bedingungen verfügt der V120 über eine Knicklenkung und eine pendelnde Hinterachse. Das erlaubt die präzise Steuerung der Maschine und garantiert gleichzeitig einen kurzen Wenderadius – ein enormer Vorteil bei der Umrüstung von Anbauteilen. Bediener profitieren von der beeindruckenden Stabilität, der führenden Zuverlässigkeit seiner Klasse und unerreichtem Komfort.



## EINZIGARTIGE BEDIENERSTEUERUNG

Dank dem gesetzlich geschützten Smart Control-Betriebssystem von Yanmar können Bediener die Baggerleistung an die spezifischen Anforderungen der Baustelle anpassen. Diese Funktion trägt zu maximierter Produktivität bei, verbessert die Zykluszeiten und garantiert die beste Leistung dieser Klasse.



## HOCHMODERNER MOTOR

Serienmäßig ausgestattet mit einem Vierzylinder-Turbolader-Dieselmotor nach Stufe V, mit Dieselpartikelfilter (DPF) und Ladekühler setzt der V120 Standards im Hinblick auf Kraftstoffeffizienz und umweltfreundlichen Betrieb. Die Common-Rail-Technologie und Direkteinspritzung tragen zu maximierter Leistung bei und bieten dem Bediener die vollständige Kontrolle.



## OPTIMALES BELADEN

Die hochmoderne Parallelkinematik erlaubt dem V120 schnelles und präzises Beladen – ohne kontinuierliche Anpassung des Lastwinkels.



## EINFACHE BEDIENUNG

Multifunktionale-Joysticks, Tippbedienung und Smart Control ermöglichen den Bedienern eine präzise, produktive und erfreulich einfache Steuerung der Maschine – Produktivität in Perfektion.



## KOMFORTABLE KABINE

Die mit Blick auf den Bediener konzipierte Kabine des V120 ist geräumig und bequem. Die ergonomische Anordnung der Steuerelemente, die beste Visibilität seiner Klasse und das hochmoderne Display erzeugen die perfekte Umgebung für einen sicheren und produktiven Betrieb.



## PLANBARE WARTUNG

Eine große Motorhaube erlaubt den einfachen Zugriff auf alle wichtigen Serviceelemente. Das clevere Design ermöglicht die tägliche Wartung vom Boden aus, was zu maximaler Sicherheit und optimalen Gesamtbetriebskosten beiträgt.



## SCHNELLE WECHSEL DER ANBAUTEN

Das schnelle und leistungsstarke zweihändig zu bedienende Schnellwechselsystem ermöglicht dem Bediener die Umrüstung der Anbaugeräte direkt von der Kabine aus. Das spart nicht nur Zeit, es trägt auch zu mehr Sicherheit auf der Baustelle bei.



# EINZIGARTIGE PRODUKTIVITÄT



Der V120 ist die perfekte Kombination aus Kraft und Leistung, dessen Technologie der nächsten Generation zu maximaler Leistung und minimalen Umweltauswirkungen beiträgt. Konzipiert mit Rücksicht auf den Bediener verspricht er, dass einfach alle Erwartungen übertroffen werden – unabhängig von der Anwendung.

## KOMPAKTE BAUWEISE

Mit einer Höhe von 2.780 mm, einer Breite von 2.100 mm (mit Löffel), 5.480 mm Länge und einem Wenderadius (Kettenkreis) von 2.155 mm ist der V120 kompakt, vielseitig und extrem gut manövrierbar.



## KNICKLENKUNG MIT PENDELNDEN HINTERACHSEN

Perfekt geeignet für den Einsatz auf engen urbanen Baustellen, wo Platz am allerwichtigsten ist, beeindruckt der V120 mit seiner einzigartigen Manövrierfähigkeit. Dank der Knicklenkung nähert sich die Schaufel der Last in einer geraden Linie, selbst im maximalen Lenkungswinkel (40°) – somit verbessert sich die Produktivität weiter, insbesondere beim Anheben von Paletten oder dem Ablegen von Lasten.

Die pendelnde Hinterachse mit einem 8-Grad-Schwenkwinkel garantiert, dass alle vier Räder auch bei Arbeiten auf unebenem Gelände stets Kontakt mit dem Boden haben. Das bedeutet, dass sich das Gewicht der Maschine stets in Richtung der Schaufel bewegt, wodurch wiederum beim Rückwärtsfahren der Maschine der Druck auf den Boden erhöht wird.



# HUBRAHMEN

## PARALLEL-KINEMATIK

Das hochmoderne Parallelkinematiksystem von Yanmar sorgt dafür, dass der V120 Lasten schnell und präzise ohne eine kontinuierlich Anpassung heben kann. So kann der Bediener sich auf seinen aktuellen Job konzentrieren – mehr Produktivität und maximale Sicherheit auf der Baustelle.

Das ist besonders hilfreich bei der Be- und Entladung der zweiten Reihe auf einem Lkw. Das intelligente Design gewährleistet, dass der neigbare Umlenker niemals mit der Lkw-Karosserie kollidiert, und das bedeutet mehr Effizienzen und allergrößte Produktivität.



## HYDRAULISCHER SCHNELLWECHSLER

Das Schnellwechslersystem von Yanmar erlaubt Bedienern die Umrüstung der Anbaugeräte direkt von der Kabine aus. Zweihändige Bedienung für einen schnellen und reibungslosen Wechsel der Anbaugeräte.



# ANTRIEBSSTRANG



## DIE VORTEILE EINER NEUEN MOTORTECHNOLOGIE NUTZEN

Der V120 ist mit einem hocheffizienten Dieselmotor ausgestattet. Dieser liefert beeindruckende Kraft und Leistung bei Einhaltung der EU-Emissionsvorschriften der Stufe V. Dank der beträchtlichen Reduktion der Partikelemissionen ist dieser Motor sehr umweltfreundlich.

### GERINGE EMISSIONEN, HOHE KRAFTSTOFFEFFIZIENZ

- + Der V-Motor der EU-Stufe IV liefert einzigartige Leistung und sorgt für beeindruckte Kraftstoffeffizienz.
- + Serienmäßig mit einem Dieselpartikelfilter (DPF) ausgestattet, profitieren Betreiber von geringen Instandhaltungskosten.
- + Optimierte Abgasnachbehandlung, verbesserte Verbrennungs-/Einspritzsysteme und der Diesel-Oxydationskatalysator (DOC) reduzieren Schadstoffemissionen um bis zu 90 %.
- + Das Selective Catalytic Reduction Modul (SCR) sorgt dafür, dass die richtige Menge und das richtige Verhältnis von AdBlue-Lösung eingespritzt wird, um NOx in Wasser und ungiftigen Stickstoff aufzuspalten.
- + Das Selective Catalytic Reduction Modul (SCR) sorgt dafür, dass die richtige Menge und das richtige Verhältnis von AdBlue-Lösung eingespritzt wird, um NOx in Wasser und ungiftigen Stickstoff aufzuspalten.

## HYDROSTATISCHES GETRIEBE

Die hydrostatische Hochdruckübertragung garantiert maximale Produktivität, dank der hydrostatischen Antriebstechnik – reibungslose Kraftentfaltung ohne Unterbrechung der Traktion.

## ARBEITSHYDRAULIK

Die Arbeitshydraulik (3. Abschnitt) arbeitet für die Kraftübertragung vollkommen unabhängig von der Hydraulik. Das ermöglicht einen effektiven Betrieb des hydraulischen Schnellwechslers und der Anbaugeräte.

Ein zusätzlicher Steuerkreis (4. Abschnitt) betätigt Sonderanbauten, die über einen (optionalen) Hydraulikölstrom versorgt werden. Als Sonderausstattung wird hier die High-Flow-Funktion angeboten.

Der thermostatisch geregelte Ölkreis stellt das schnelle Erreichen der optimalen Öltemperatur sicher und verhindert gleichzeitig das Überhitzen. Ein im Öltank installierter Rücklauffilter ermöglicht den einfachen Austausch der Filterelemente.

## AUTOMATISCHE DIFFERENTIALSPERRE

Der V120 ist dauerhaft mit automatischen Selbstsperrdifferenzialen an den Vorder- und Hinterachsen ausgestattet (35 % Sperrwirkung). Das sorgt für hervorragende Traktion während der Fahrt und perfektes Beladen der Schaufel.

## FAHRSTEUERNUNG

Yanmars Fahrsteuerungsfunktion löst die Federung des Stützzyllinders über einen Druckspeicher aus. Dieses System verbessert die Fahrt auf unebenem Terrain und bei Fahrten mit hoher Geschwindigkeit. Zudem trägt es zu mehr Bedienerkomfort bei.

## ZUGKRAFT

Ein zusätzliches hydrostatisches Getriebe bietet beeindruckende Leistung und eine reibungslose Steuerung der Maschine. Die hohe Felgenzugkraft garantiert wirksame Schub- und Grabkraft und optimierte Fahrleistung (sogar auf steilen Abhängen).

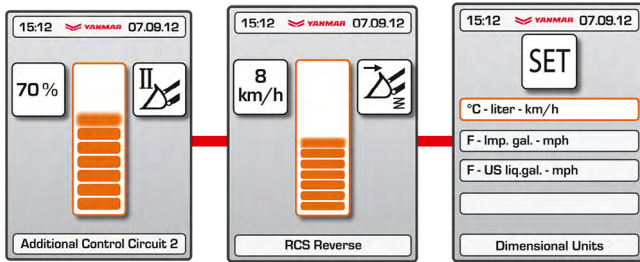


# BEDIENUNGSKOMFORT

## SMART CONTROL BEDIENSYSTEM

Alle branchenführenden Radlader von Yanmar sind mit der Smart Control-Bedientechnologie ausgestattet. Das geschützte System erlaubt die schnelle und intuitive Steuerung der Maschine mit verbesserten Überwachungsfunktionen. Die wichtigsten Funktionen:

- + Anzeige von Leistungs- und Motordaten auf einem 3,5-Zoll-Display
- + Ergonomische Steuerungen mit Menüführung im Smartphone-Stil
- + Vollständige Kontrolle des 3. und 4. elektroproportionalen Hydraulikkreises
- + Vom Bediener anpassbare Einstellungen



Elektroproportionale Anpassung der Hydraulikleistung des 3. Kreises.

Aktivierung der Bewegungsteuerungsfunktion bei Erreichen einer bestimmten Drehzahl

Länderabhängige Auswahl der Maßeinheiten



## GROSSE TASTATUR

Der V120 ist serienmäßig mit Dieselpartikelfilter (DPF) ausgestattet - geringerer Kraftstoffverbrauch und Einsparung von Servicekosten.



## VERSTELLBARE LENKSÄULE

Die verstellbare Lenksäule gehört serienmäßig zur Maschinenausstattung. Sie verbessert den Bedienerkomfort und vereinfacht das Ein- und Aussteigen von beiden Seiten.





# KOMFORT



Die Kabine – mit ROPS/FOPS-Zulassung und hochmoderner Geräusch- und Vibrationsdämpfung ausgestattet – setzt Standards im Hinblick auf Komfort und Produktivität.

## BEEINDRUCKENDE SICHT

Große Fenster und der ergonomische Aufbau der Kabine sorgen für eine hervorragende Sicht des Bedieners – auf die Baustelle und auf die Laderanbauteile.

## ZWEITE TÜR

- + Hervorragende Belüftung
- + Zugang von beiden Seiten
- + Leicht zu reinigen
- + Verbesserte Sicht, auch auf Bodenebene

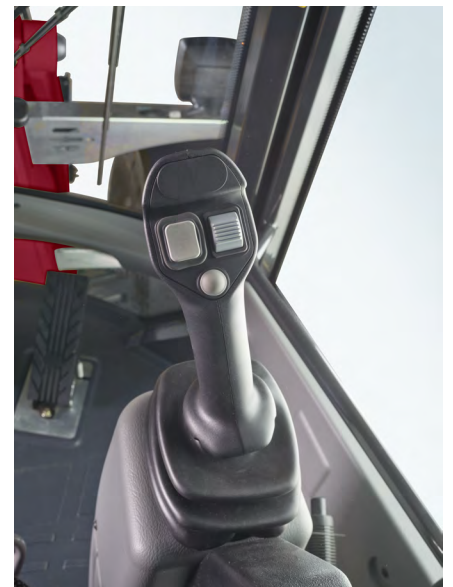


## UMFASSEND VERSTELLBARER SITZ

Der vollständig verstellbarer Sitz des V120 mit Hydraulikaufhängung und Gewichtsanpassung zeugt von einem umfassenden Bedienerkomfort.

## ANTIPPSTEUERUNG

Die Steuerung durch Antippen ermöglicht dem Bediener die präzise Steuerung des Öldurchflusses (von Null auf Voll). Die elektroproportionale Aktivierung der Hydraulikfunktionen mit Berührungssteuerung gestaltet sich dank Daumenrad am Joystick ganz einfach. Solche kleinen Details verbessern den Bedienerkomfort noch mehr und sie tragen zu maximierter Produktivität bei.





# LEISTUNG



## FAHRGESCHWINDIGKEIT

Der hydrostatische Fahrtrieb im geschlossenen Kreislauf liefert beeindruckende Leistung und reduziert den Kraftstoffverbrauch. Das serienmäßige Modell erreicht auf der Straße eine Geschwindigkeit von bis zu 20 km/h, bei der Hochgeschwindigkeitsvariante von bis zu 36 km/h.



## KRIECHGANGPEDAL

Der V120 mit Kriechgangpedal erlaubt die Feinabstimmung der Hydraulikleistung. Bediener können die Kraft zwischen Antriebs- und Arbeitshydraulik anpassen, was eine langsame Fahrgeschwindigkeit bei hoher Motordrehzahl ermöglicht. Diese Funktion verbessert die Grab- und Ladezyklen, verhindert das Durchdrehen der Räder und minimiert den Reifenabrieb.





# PLANBARE WARTUNG

Die große Motorhaube ermöglicht den einfachen Zugang zu allen wichtigen Serviceelementen, wodurch sich die Wartung beschleunigt und die Betriebskosten sinken. Die täglichen Aufgaben können schnell und einfach vom Boden aus erledigt werden – maximale Sicherheit auf der Baustelle.



## BATTERIEHAUPTSCHALTER

Neben der Kabine stehend wird der schnelle, einfache und sichere Zugriff ermöglicht.



## GETRENNTE BATTERIEPOLE

Die Sonderausstattung erlaubt einfache Neustarts, dank freiliegendem Zugang unter der Motorhaube.



## KABINENVERKABELUNG

Das clevere Design gestattet ein einfaches Trennen von elektrischen Leitungen, wenn die Kabine demontiert werden muss.





# MASSGESCHNEIDERT FÜR IHREN JOB



## SCHUTZPAKET FÜR RAUE EINSATZBEDINGUNGEN

- + Spezielle Beschichtung
- + Kolbenstangen für Hub-, Neige- und Lenkzylinder mit Chrom-/Nickelbeschichtung (anstelle der normalen Chrombeschichtung)

## HUBARM

- + Sicherheitsventile für Hub- und Neigezylinder

## HYDRAULIK

- + Vierter Hydrauliksteuerkreis
- + Biologisch abbaubares Hydrauliköl
- + Druckentlastungsventil
- + Hydraulische Stoßdämpfer

## STRASSENZULASSUNG

Der V120 mit Straßenzulassung kann mit einer optionalen Anhängerkupplung/mit Schlepphaken als Traktoreinheit verwendet werden.

## KABINE

- + FOPS II-Modifizierungsset (Schutz vor herabfallenden Gegenständen)
- + Beheizter Innenspiegel
- + Diesel-Zusatzheizung (motorunabhängig) mit Umlaufsystem
- + Schiebefenster auf der linken Seite.
- + Klimaanlage
- + LED Front-/Heckarbeitsscheinwerfer
- + USB-Ladegerät

## WARTUNG

- + Zentralschmierung
- + Elektrische Betankungspumpe

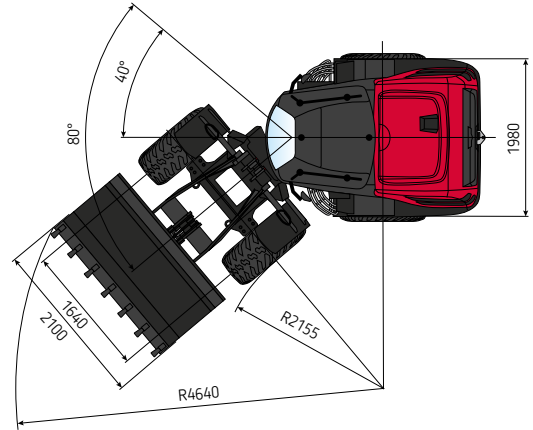
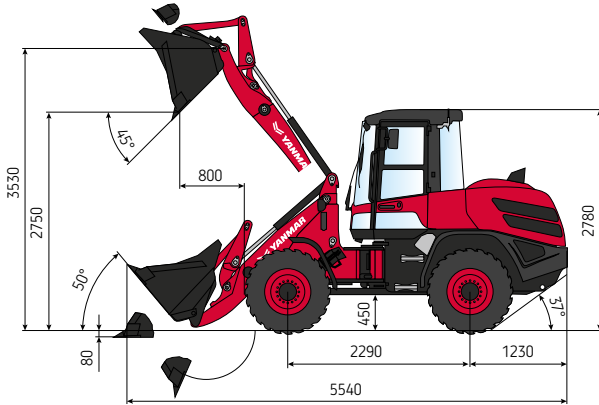
## BEDIENUNG

- + Rückfahrtsignal
- + Elektronische Wegfahrsperrung
- + Kriechgang

# ABMESSUNGEN

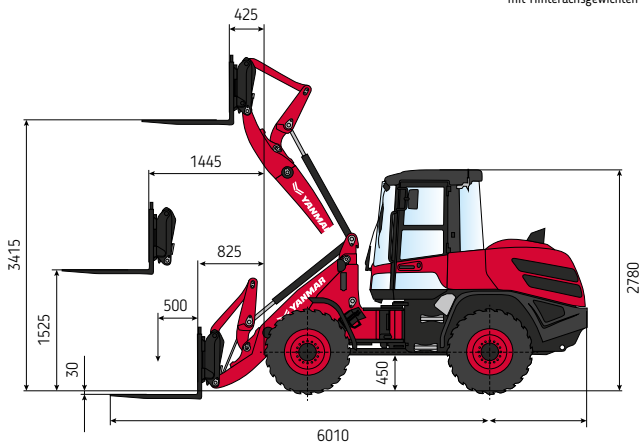
## LADESCHAUFEL

Inhalt (ISO 7546) : 1.20 m<sup>3</sup>  
Maximales Schüttgewicht : 1.8 t/m<sup>3</sup>

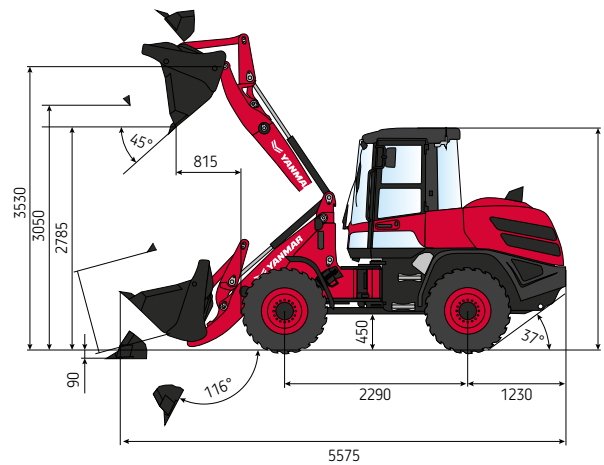


## STAPLEREINRICHTUNG

Nutzlast, ganzer Hubbereich : 2900 (3100\*) kg  
Nutzlast, Transportstellung : 3500\* kg  
\*mit Hinterachsgewichten



## UNISCHAUFEL



Gesamtlänge	5 480 mm
Radstand	2 290 mm
Gesamthöhe	2 780 mm
Bodenfreiheit (unter Kardanwelle)	460 mm
Gesamtbreite (außerhalb Reifen / Löffel)	2 100 mm / 1 980 mm
Schütthöhe (ohne Zähne)	2 680 mm
Schütreichweite (ohne Zähne)	790 mm
Max. Stifthöhe	3 520 mm
Max. Hubwinkel	3 365 mm
Schürftiefe	70 mm
Rückneigungswinkel (in Fahrstellung)	50°
Auskippwinkel	45°
Knickwinkel	40°
Wenderadius (Kettenkreis / Löffelkreis)	2 155 mm / 4 680 mm



# TECHNISCHE DATEN

## STANDARD AUSSTATTUNG

### [ MOTOR ]

Hersteller, Modell	Deutz TCD 3.6 L4 EU
Typ	4-Zylinder-Turbodiesel, EU-Stufe V-Motor mit Ladekühler, USA EPA, Tier 4
Verbrennung	4-Takt, Common Rail-Direkteinspritzung
Anz. Zylinder	4 in Reihe
Hubraum	3600 cm <sup>3</sup>
Nettoleistung	2.000 U/min, 74,4 kW (101 PS)
Max. Drehmoment	410 Nm bei 1.600 U/min (69 kW)
Kühlsystem	Wasser
Lüfterradschutz	

### [ ELEKTRIK ]

Nennspannung	12 V
Batterie	12 V / 100 Ah
Generator	14 V / 95 A
Anlasser	12 V / 2,6 kW
Kaltstarthilfe	Glühkerze 12V
Batterie Hauptschalter	

### [ HYDRAULIKSYSTEM ]

Fahrhydraulik: geschlossener Kreis, unabhängig von der Arbeitshydraulik.

Pumpenkapazität max.	166 L/min
Fahrdruck max.	440 bar
Arbeitshydraulik: Zahnradpumpe am Antrieb der Verstellpumpe	
Pumpenkapazität max.	81 L/min
Betriebsdruck max.	250 bar

Der thermostatisch gesteuerte Ölkreis gewährleistet, dass die Öltemperatur sofort erreicht wird. Zudem wird ein Überhitzen vermieden. Umkehrfilter im Öltank, für einen wirtschaftlichen Austausch der Filterelemente.

### [ KABINE ]

Flexibel montierte Rundumsicht-Stahlkabine, ROPS- (gemäß ISO 3471) und FOPS-Zertifizierung (gemäß EN IOS 334), nur mit Dachgitter (Option).

Ausstattung der Fahrerkabine:

2 Türen 180°, auf Scharnier montiert, faltbare Außenspiegel

Elektrische Scheibenwischer mit Intervallschaltung

Waschsystem, Front und Heck

Panorama-Sonnendach, Sicherheitsglas mit Bronze-Tönung

2 Front-Arbeitslichter (LED)

Kabinenheizung über Motokühlmittel – Wärmetauscher mit dreistufigen Heizlüftern (Umschaltung von Frischluft zu Umluft), je 2 Lüftungsdüsen für Windschutzscheibe, Fußraum und Heckscheiben.

Fensterenteisung, Front und Heck

Schallschutzauskleidung

### [ HINTERACHSEN ]

Front: Starre Planetenachse, mittig montierte Scheibenbremse. Sperrdifferenzial 45 %

Heck: Planetenpendelachse, Pendelwinkel

8°

# TECHNISCHE DATEN

## [ UNTERWAGEN UND REIFEN ]

Vorderachsen: Starre Planetenachse, mittig montierte Scheibenbremse. Sperrdifferenzial 45 %

Hinterachsen: Planetenpendelachse, Pendelwinkel Pendelwinkel  $\pm 8^\circ$

Reifen: Standard 405/70 R 20

## [ BREMSEN ]

Hydraulisch betätigte und mittig montierte Scheibenbremse wirkt über den Allradantrieb auf alle vier Räder.

Zusatzbremse: hydrostatischer Fahrtrieb im geschlossenen Kreis.

Weitere Zusatzbremse (nur High-Speed-Version) Hydraulisch betätigte, selbstregelnde Bremse, wirkt auf die Lamellenbremsen im Ölbad an der Hinterachse

Hilfsbremse: Hydrostatischer Fahrtrieb im geschlossenen Kreis, als verschleißfeste Hilfsbremse.

Feststellbremse: Federbelastete Hydraulikbremse, elektrisch ausgelöst.

## [ LEISTUNG ]

Hydrostat-Antrieb, geschlossener Kreis, unabhängig von der Arbeitshydraulik. Automatische Optimierung und Anpassung von Antriebskraft und Drehzahl. Der Fahrtrieb im geschlossenen Kreis wirkt zusätzlich als verschleißfeste Hilfsbremse. Kontinuierliche Drehzahlregelung, vorwärts und rückwärts. Allradantrieb über Antriebswellenverbindung. Kriechgang-/Bremspedal für feinfühliges Fahr- und Stoppmanöver bei hohen Motordrehzahlen.

Fahrgeschwindigkeitsbereich	0-20 km/h
Statische Kipplast (gerade / voller Drehung)	5 000 kg / 4 400 kg
Max. Losbrechkraft (gemäß ISO 6015)	59 kN
Max. Grabkraft (gemäß ISO 6015)	55 kN
Steigfähigkeit	1,20 m <sup>3</sup>
Lärmpegel (LpA / LwA)	102 dB

## [ SICHERHEIT ]

Vollständig hydraulisch gesteuerte Knicklenkung

Max. Lenkwinkel 40°

MSG85-Fahrersitz, hydraulisch verstellbar, Gewichtsanzpassung, Längen- und Höhenanpassung, Beckengurt gemäß ISO 7096 und ISO 6683

Klappbare Rückspiegel

Differentialsperre 45 % an Vorder- und Hinterachse

Kriechgangpedal

## [ VIBRATIONSWERTE (GEMÄSS RICHTLINIE 2006/42/EEC UND EN 474) ]

Effektive Beschleunigungswerte für die gesamte Karosserie	0.5 m/s <sup>2</sup>
Effektive Beschleunigungswerte für Hand-Arm	2.5 m/s <sup>2</sup>

## [ LEISTUNG ]

Kraftstofftank	110 l
Motoröl	8 l
Hydrauliktank	93 l
AdBlue Tank	10 l

## [ VERSCHIEDENES ]

Multifunktionsdisplay / Smart Control: Der Fahrer kann die Maschine exakt an die Umgebung, den Betrieb und die individuellen, spezifischen Anforderungen anpassen.

## [ WARTUNGSINTERVALLE ]

Wechsel Motorölwanne	500 h
Austausch Hydraulikölfilter	500 h
Austausch Motorkraftstofffilter	1 000 h
Hydraulikölwechsel	1 000 h
Wechsel Kühlflüssigkeit	Bei Bedarf (mindestens alle 2 Jahre)



# TECHNISCHE DATEN

## [ OPTIONALE AUSSTATTUNG ]

### MOTOR

Dieselmotor EU Stufe V mit Dieselpartikelfilter (DPF) | Hochgeschwindigkeitsversion 36 km/h | Manuelle Drosselung für die Motordrehzahl mit Abschaltung des hydrostatisches Antriebssystems.

### HYDRAULIKSYSTEM

4. Steuerkreis und Installation am Hubrahmen, mit Kupplungen und Dauerbetrieb, z. B. für Anbaugeräte mit zwei Hydraulikfunktionen | Hydraulikauslass für Front-Handhammer mit Durchflusstrenner | Offener Rücklauf, am Hubrahmen | Kleenoil Bypass-Filter.

### KABINE

FOPS Dachfensterschutz | Gelbe Rundumblinkleuchte | Rechte Tür mit Schiebefenster | Radio-Einbauset | 1 oder 2 zusätzliche Arbeitslichter, rückseitig - kabinenmoniert | Klimaanlage | Schiebefenster in der linken Tür | Schiebefenster rechts | MSG 85-Fahrsitz (Komfortversion), hydraulische Dämpfung, extra hohe Rückenlehne, neigbare Armlehnen, horizontale Längsaufhängung, beheizbarer Sitz und Rückenlehne, pneumatische Lendenstütze.

### REIFEN

400/70 R20 Michelin Bibload | 400/75 R 20 XMCL Michelin | 500/45 R20 Alliance 20 | 10.00-20 Nexen Solid | Andere nicht standardmäßige Reifen auf Anfrage.

### SICHERHEIT

Schaufel- und Hubgerüstsylinder Sicherheitssperrventil | Absenkgeschwindigkeit-Regulierventil.

### KUPPLUNGEN

Kugelkopfkupplung | Rockinger-Anhängerkupplung.

### VERSCHIEDENES

Zentralschmierung | Sonderlackierung | Bioöl | Diebstahlsicherung | Elektrische Tankfüllpumpe | Gewicht Hinterachse, ca. 260 kg | Pilotgesteuerte Schlauchbruch-Sicherheitsventile für Hub- und Neigezylinder | (Flache) Hydraulikschnellverbinder für 3. Steuerkreis am Hubrahmen | Zusatzalarm für Rückwärtsfahrt | Fahrsteuerungssystem | Traktorzulassung für Land- oder Forstwirtschaft | Weitere optionale Ausstattung auf Anfrage | Standard-Hubrahmen P-Kinematik | Erweiterter Hubrahmen (+ 500 mm) P-Kinematik.

## [ ANBAUGERÄTE ]

	Inhalt	Dichte	Breite	Schütthöhe
Ladeschaufel, Schnellwechslersystem, Zähne	1,20 m <sup>3</sup>	1,8 t/m <sup>3</sup>	2 100 mm	2 750 mm
Ladeschaufel, Schnellwechslersystem, Unterschraubmesser	1,20 m <sup>3</sup>	1,8 t/m <sup>3</sup>	2 100 mm	2 710 mm
Erdschaufel, Schnellwechslersystem, Zähne	1,35 m <sup>3</sup>	1,6 t/m <sup>3</sup>	2 100 mm	2 700 mm
Erdschaufel, Schnellwechslersystem, Unterschraubmesser	1,35 m <sup>3</sup>	1,6 t/m <sup>3</sup>	2 100 mm	2 660 mm
Leichtgutschaufel, Unterschraubmesser	1,55 m <sup>3</sup>	1,2 t/m <sup>3</sup>	2 100 mm	2 610 mm
Leichtgutschaufel, Unterschraubmesser	1,80 m <sup>3</sup>	0,8 t/m <sup>3</sup>	2 200 mm	2 550 mm
4-in <sup>1</sup> -Schaufel, Schnellwechslersystem	1,05 m <sup>3</sup>	1,6 t/m <sup>3</sup>	2 100 mm	2 785 mm
Seitenkippschaufel, Schnellwechslersystem, ohne Zähne	0,85 m <sup>3</sup>	1,8 t/m <sup>3</sup>	2 100 mm	2 665 mm
Hochkippschaufel, Schnellwechslersystem, ohne Zähne	1,20 m <sup>3</sup>	1,2 t/m <sup>3</sup>	2 100 mm	3 970 mm
Hochkippschaufel, Schnellwechslersystem, ohne Zähne	1,80 m <sup>3</sup>	0,6 t/m <sup>3</sup>	2 200 mm	4 030 mm
Gesteinsschaufel, Schnellwechslersystem	0,95 m <sup>3</sup>	2,1 t/m <sup>3</sup>	2 100 mm	2 780 mm
Kompostschaufel	1,20 m <sup>3</sup>	1,2 t/m <sup>3</sup>	2 100 mm	2 750 mm



**YANMAR**



Yanmar Compact Equipment EMEA

DE\_V120\_0122



[www.yanmar.com](http://www.yanmar.com)