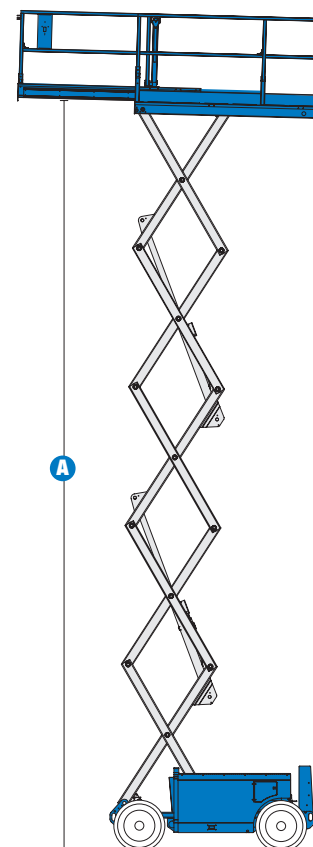
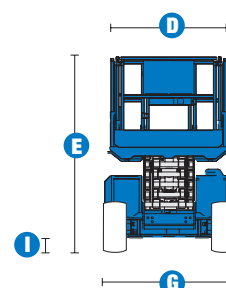
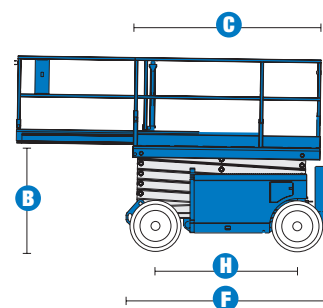


Technische Daten

MODELLE	GS™-2668 DC	GS™-3268 DC
ABMESSUNGEN		
Arbeitshöhe max.*	9,92 m	11,75 m
A Plattformhöhe max.	7,92 m	9,75 m
B Plattformhöhe – eingefahren	1,19 m	1,31 m
C Plattformlänge – außen	2,51 m	2,51 m
– ausgeschoben	3,61 m	3,61 m
Plattformausschub	1,15 m	1,15 m
D Plattformbreite – außen	1,55 m	1,55 m
Höhe der Fußleiste	0,15 m	0,15 m
E Höhe – eingefahren	2,32 m	2,57 m
– Geländer heruntergeklappt	1,70 m	1,83 m
F Länge – eingefahren	2,67 m	2,67 m
– mit ausgefahrenem Plattformausschub	3,75 m	3,75 m
G Breite	1,73 m	1,73 m
H Radstand	1,85 m	1,85 m
I Bodenfreiheit (Mitte)	0,20 m	0,20 m
LEISTUNG		
Max. Personen auf der Plattform (innen/außen)	4/4	4/2
Tragfähigkeit	567 kg	454 kg
Fahrgeschwindigkeit – eingefahren	4,8 km/h	4,8 km/h
Fahrgeschwindigkeit – ausgefahren	0,8 km/h	0,8 km/h
Steigfähigkeit – eingefahren**	30%	25%
Wenderadius – innen	1,52 m	1,52 m
Wenderadius – außen	3,68 m	3,68 m
Hub-/Senkzeit	30/35 sek.	40/37 sek.
Steuerung	proportional	
Antrieb	Zweirad-Hinterradantrieb	
Mehrfachscheibenbremsen	Zweirad-Hinterachse	
Reifen – Niedrigprofil, Rasen, schaumgefüllt	32 x 56 cm / 12,5 x 22 inch	
Reifen – nichtmarkierend	22 x 55 cm / 9 x 21,5 inch	
ANTRIEB / ENERGIE		
Antriebsart	48V (8 x 6V 225-Ah-Batterien)	
Hydrauliksystem-Inhalt	36 Liter	36 Liter
SCHALL- & VIBRATIONSPEGEL		
Geräusch-/Schalldruckpegel (Boden)	70 dBA	70 dBA
Geräusch-/Schalldruckpegel (Plattform)	70 dBA	70 dBA
Vibration	<2,5 m/s ²	<2,5 m/s ²
EIGENGEWICHT***		
Eigengewicht CE	3.106 kg	3.674 kg
Eigengewicht CE max	3.153 kg	3.721 kg
ENTSPRICHT DEN NORMEN		
	CE EN280 PB-10-611-03	CE EN280 PB-10-611-03



* CE-Arbeitshöhe liegt 2 m über der Plattformhöhe.

** Die Steigfähigkeit bezieht sich auf das Befahren von Steigungen. Für weitere Details bzgl. der Steigfähigkeit siehe Bedienungsanleitung.

*** Das Gewicht variiert abhängig von den Optionen und/oder den länderspezifischen Normen (CE).

Ausstattung

STANDARD AUSSTATTUNG

ABMESSUNGEN

GS™-2668 DC

- 9,92 m Arbeitshöhe
- bis 567 kg Tragfähigkeit

GS™-3268 DC

- 11,75 m Arbeitshöhe
- bis 454 kg Tragfähigkeit

LEISTUNG

- 2,51 x 1,55 m Stahlplattform (Standard)
- 1,15 m Plattformausschub
- Klappbares Geländer
- Zweirad-Hinterradantrieb
- Automatisches Batterieladegerät
- Proportional gesteuerte Fahr- und Hubfunktion
- Plattformbedienpult mit Batterie-ladungsanzeige und Diagnosedisplay
- Stromkabel zur Plattform
- Plattformschwingtür in voller Geländerhöhe
- Verschleißbarer Riffelblech-Boden
- Befestigungspunkte für Auffanggurte
- Notablassventil zum manuellen Senken der Plattform
- Mehrfachscheibenbremsen an der Hinterachse
- Vorrichtung zum manuellen Lösen der Bremsen
- Schaumgefüllte Niederprofil-Reifen geeignet für Rasen
- Neigungswinkelschalter mit akustischem Alarm
- Senk-Alarm
- Hupe
- Betriebsstundenzähler
- Zertifizierte Lasten-Überwachung

ANTRIEB / ENERGIE

- 48V Batterieantrieb (8 x 6V 225-Ah-Batterien)



OPTIONEN UND ZUBEHÖR

LEISTUNG

- Druckluftleitung zur Plattform
- Stromkabel zur Plattform (inkl. Stecker, Steckdose, Fehlerstromschutzstecker (FI), Erdschlusswächter auf Anfrage)
- Nichtmarkierende Vollgummi-Reifen 22 x 55 cm (9 x 21,5 inch)
- Doppel-Blitzwarnleuchten
- Arbeitsscheinwerfer an der Plattform*
- Bewegungsalarm
- Biologisch abbaubares Hydrauliköl

* nur erhältlich als Ersatzteil

United States

18340 NE 76th Street
P.O. Box 97030
Redmond, WA
USA 98073-9730
Tel: +1 425 881-1800
Fax: +1 425 883-3475

Germany

Kostenlose Tel: 0800 1809017
(innerhalb Deutschland Durchwahl 2)

Tel: +49 (0)4221 491 810
Fax: +49 (0)4221 491 820
Email: AWP-InfoEurope@terex.com

Ihr Vertriebspartner:

Aktueller Stand: Juni 11. Technische Daten können ohne vorherige Ankündigung oder Verbindlichkeit geändert werden. Fotos und/oder Zeichnungen in diesem Dokument dienen ausschließlich Illustrationszwecken. Informationen über den korrekten Einsatzzweck entnehmen Sie bitte dem jeweiligen Bedienerhandbuch für das entsprechende Produkt. Zuwiderhandlungen entgegen den Anweisungen des entsprechenden Bedienerhandbuches oder unverantwortliches Handeln können schwere oder tödliche Verletzungen zur Folge haben. Die ausschließlich für unsere Produkte anzuwendende Gewährleistung ist die Standardgewährleistung, die sich auf das entsprechende Produkt und den Verkauf bezieht. Wir gewähren keine anders vereinbarte oder stillschweigend implizierte Gewährleistung. Aufgeführte Produkte und Serviceleistungen können Handelsmarken, Servicennamen oder Markennamen der Terex Corporation und/oder ihrer Tochterunternehmen in den U.S.A. oder in anderen Ländern darstellen. Genie ist ein eingetragenes Warenzeichen von Terex South Dakota, Inc. © 2011 Terex Corporation.