



MINICARGADORA Y CARGADORA DE CADENAS COMPACTA

135/155/175/190/205/225/260/300/330/150T/190T/205T/225T/260T/300T/320T

Peso operativo: 2791-5260 kg Potencia bruta nominal: 48-74 CV (36-55 kW)



REDEFINIMOS LAS minicargadoras

Índice

| | |
|---|---------------|
| Resistencia y durabilidad | páginas 4-5 |
| Diseño único | páginas 6-7 |
| Potencia y rendimiento | páginas 8-9 |
| Una inversión sensata | páginas 10-11 |
| Comodidad del operador | páginas 12-13 |
| Facilidad de mantenimiento | páginas 14-15 |
| Valor añadido | página 16 |
| Especificaciones | páginas 18-22 |





RESISTENCIA Y DURABILIDAD

ANTES DE ADQUIRIR UNA MINICARGADORA O CARGADORA DE CADENAS COMPACTA, DEBE ASEGURARSE DE QUE ES LO SUFICIENTEMENTE RESISTENTE COMO PARA REALIZAR LAS TAREAS QUE SE LE EXIGIRÁN. POR SUERTE, JCB APORTA LA RESISTENCIA Y LA DURABILIDAD DE SERIE.



Las minicargadoras y las cargadoras de cadenas compactas de JCB disfrutan de nuestro diseño PowerBoom exclusivo: una pluma reforzada fabricada de acero de alta resistencia en un solo lado con placas de refuerzo interno para incrementar la resistencia.



Pluma exclusiva

- 1 La estructura con diseño PowerBoom dispone de un acceso seguro a todas las mangueras hidráulicas, por lo que están bien protegidas frente a daños.
- 2 Con el fin de garantizar calidad de fabricación y precisión óptimas, llevamos a cabo procesos de producción y montaje avanzados durante la fabricación de los componentes principales.



Construcción duradera

- 3 Nuestra tecnología está probada y certificada. Hemos fabricado 200 000 unidades Dieselmix desde el año 2004. Con el fin de garantizar una duración similar, el motor EcoMAX T4 final/Fase 3B se ha probado durante 110 000 horas en 70 máquinas diferentes y en las aplicaciones y los entornos más arduos.
- 4 Gracias a un brazo de carga transversal con mayor tamaño, se proporciona mayor resistencia: resulta esencial si utiliza tanto los enganches rápidos mecánicos de serie como los opcionales.



DESCUBRIMIENTO: HECHO IMPORTANTE

El diseño exclusivo PowerBoom de JCB incorpora hasta un 20 % más de acero que los diseños de doble brazo de la competencia.

Resistencia estructural

- 5 Gracias a la puerta con diseño robusto y duradero, se obtiene más resistencia estructural y rigidez.
- 6 Otra zona que aumenta la rigidez y la vida útil es el chasis en una pieza.
- 7 Disfrute de ejes de acero forjado duraderos y una cadena resistente (100 horas en modelos de plataforma grande y 80 horas en modelos de plataforma pequeña).
- 8 La retención de las orugas se realiza de forma excelente en nuestras cargadoras de cadenas compactas gracias a un sólido bastidor inferior con rodillos de tres rebordes de acero fundido.
- 9 Con el fin de proteger el depósito de combustible, está montado dentro de la torre. Además, cuenta con un punto de drenaje al que puede acceder con facilidad.



6



7



8



9



DISEÑO ÚNICO

LA GAMA DE MINICARGADORAS Y CARGADORAS DE CADENAS COMPACTAS DE JCB LE AYUDAN A REALIZAR TRABAJOS MÁS DUROS CON MENOS ESFUERZO. POR EJEMPLO, GRACIAS AL DISEÑO INNOVADOR DE JCB, LOS OPERADORES PUEDEN ACCEDER A LA MÁQUINA SIN TENER QUE RETIRAR CARGAS DE MATERIAL.

Seguridad

1 El exclusivo sistema de acceso por el lateral izquierdo de JCB permite que los operadores puedan entrar en la cargadora sin tener que pasar por encima de implementos grandes o pesados o por debajo de una pluma sin apoyo.

2 La salida de emergencia en las minicargadoras o cargadoras de cadenas compactas de JCB se encuentra situada en la parte delantera de la máquina, en lugar de en la ventana trasera pequeña como en los diseños de doble brazo tradicionales.



DESCUBRIMIENTO: HECHO IMPORTANTE

Utilizamos vidrio laminado en lugar de malla, con lo que los operadores pueden disfrutar de visibilidad sin restricciones desde todos los ángulos.

Mejor visibilidad

3 Con un campo de visión de 270°, nuestras cargadoras cuentan con hasta un 60 % más de visibilidad que la que ofrecen las máquinas de la competencia (ofrecen aproximadamente 165°).

4 Gracias al diseño de eslinga baja de brazo único PowerBoom, se proporciona una excelente visibilidad tanto a la izquierda como a la derecha de la máquina.

5 El espejo retrovisor de serie colocado a la vista del operador aumenta, incluso más, la visibilidad trasera.

6 El hecho de que la visibilidad sea buena en las minicargadoras o cargadoras de cadenas compactas de JCB se debe, en parte, a que nuestro motor EcoMAX no requiere voluminosas tecnologías postratamiento, lo que hace la instalación más compacta.

Además, gracias a que el diseño exclusivo PowerBoom de JCB no necesita un tubo de par trasero en los modelos de elevación vertical, se ha mejorado más la visibilidad.



Minicargadora ordinaria Visibilidad de 165°



3

Minicargadora JCB Visibilidad de 270°



4



6

POTENCIA Y RENDIMIENTO

POTENCIA Y RENDIMIENTO SON CUALIDADES QUE TODO EL MUNDO DESEA TENER EN UNA MINICARGADORA O CARGADORA DE CADENAS COMPACTA. LA GAMA DE JCB, QUE INCORPORA MULTITUD DE FUNCIONES VERSÁTILES, ESTABLECE NUEVOS ESTÁNDARES DE EFICIENCIA Y PRODUCTIVIDAD.



Increíble en versatilidad

- 1 Para sacar el máximo partido al rendimiento versátil, podrá elegir entre una amplia gama de 31 tipos de implementos diferentes gracias al sistema hidráulico de caudal alto.
- 2 Los operadores pueden utilizar una amplia variedad de implementos hidráulicos con el joystick multifuncional opcional de 7 direcciones.
- 3 Tanto los enganches rápidos mecánicos de serie como los opcionales están diseñados para cumplir los exigentes estándares de JCB; están creados para poder cambiar los implementos de forma rápida y eficaz.



ELEVACIÓN VERTICAL:

La opción de máxima capacidad de elevación con alcance y altura máximos es idónea para operaciones de carga y transporte como trabajo con horquillas, construcción pesada y tareas de paisajismo.



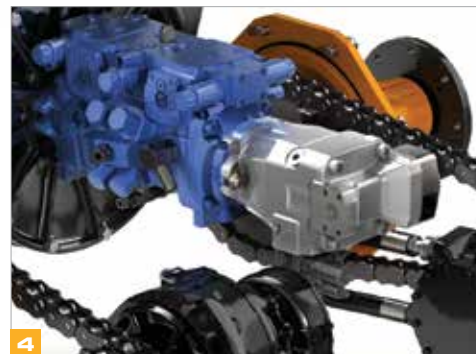
ELEVACIÓN RADIAL:

Proporciona mejor geometría de excavación con más alcance en el punto medio del ciclo de elevación. Resulta perfecta para aplicaciones de excavación como tareas industriales, de paisajismo, excavación, trabajo en asfalto, agricultura y construcción de calles.



Potencia máxima

4 Los modelos de la clase 300 ahora incorporan un sistema hidráulico de bomba de pistón de caudal variable para obtener tiempos de ciclo más reducidos y utilizar varias funciones de forma eficaz.



5 El sistema anticabeceo JCB (SRS) permite que la pluma y la carga se muevan de manera independiente del chasis, lo que garantiza una mejor retención de carga y mayor comodidad para el operador. A su vez, los desplazamientos y los ciclos de carga resultan más rápidos.



6 La elevación paralela opcional ayuda a mantener el nivel de las cargas durante todo el ciclo de elevación, lo que resulta ideal para transportar cargas paletizadas.



UNA INVERSIÓN SENSATA

LA EFICACIA DE LAS MINICARGADORAS Y CARGADORAS DE CADENAS COMPACTAS DE JCB NO SE LIMITA A SU FUNCIONAMIENTO, SINO QUE TAMBIÉN SE EXTIENDE A SU MANTENIMIENTO Y SU MANEJO. HEMOS DISEÑADO ESTAS MÁQUINAS PARA OFRECERLE UNA MAGNÍFICA EFICIENCIA DE CONSUMO DE COMBUSTIBLE, VALOR DE REVENTA INCOMPARABLE Y MÍNIMOS COSTES DE OPERACIÓN CON EL FIN DE QUE OBTENGA EL MÁXIMO RETORNO DE LA INVERSIÓN.

Eficacia EcoMAX

- 1 El motor EcoMAX T4 final usa hasta un 9 % menos de combustible que las unidades Tier 3, lo que supone un ahorro económico.
- 2 EcoMAX genera un par máximo a pocas revoluciones para traspasar la eficiencia de consumo de combustible al sistema de transmisión y al hidráulico.
- 3 Dado que este motor no requiere costosos sistemas de postratamiento de los gases de escape o aceites lubricantes resistentes al calor, se ahorra dinero en el mantenimiento.
- 4 EcoMAX puede configurarse para que funcione con combustibles de baja calidad. Esto significa que estas cargadoras pueden revenderse en distintos territorios, lo que mejora los valores residuales.

MOTOR ECOMAX

Modelos 225, 260, 280, 300 y 330 con ruedas;
modelos 225T, 260T, 300T y 320T con orugas





MOTOR JCB DIESEL BY KOHLER

Modelos 135, 155, 175, 190 y 205 con ruedas;
modelos 150T, 190T, 205T con orugas



Saque más partido a su dinero

6 La transmisión opcional de 2 velocidades de JCB contribuye a que estas máquinas alcancen tiempos de ciclo y desplazamiento más reducidos.

6 La refrigeración resulta extremadamente eficaz gracias al aire con menor temperatura que se aspira desde la parte superior del sistema de refrigeración y se expulsa a través de los laterales y la parte trasera. De este modo, se mejora el rendimiento global.

Diseño de motores JCB Diesel by Kohler

7 Elija una de nuestras minicargadoras y cargadoras de cadenas compactas de tamaño más reducido y benefíciense de las ventajas de contar con un motor KDI T4F de JCB Diesel by Kohler: incluye un catalizador de oxidación diésel (DOC) que no requiere mantenimiento; asimismo, ofrece un par mejorado y menor consumo de combustible.

Los motores KDI 1903 TLR y KDI 2504 TLR presentan un sistema de combustión avanzado que reduce de forma significativa el consumo de combustible y las emisiones.

Al igual que la unidad JCB EcoMAX, el motor JCB Diesel by Kohler no utiliza tecnologías postratamiento como filtro de partículas DPf. Por este motivo, se reducen los costes operativos y el mantenimiento.

COMODIDAD DEL OPERADOR

PARA QUE UNA MÁQUINA PROPORCIONE LA MÁXIMA EFICACIA, TIENE QUE SER FÁCIL Y CÓMODA DE MANEJAR. POR ESO HEMOS DISEÑADO LA GAMA DE MINICARGADORAS Y CARGADORAS DE CADENAS COMPACTAS DE JCB PENSANDO EN DOTAR AL OPERADOR DEL ENTORNO DE TRABAJO MÁS ERGONÓMICO POSIBLE.



Comodidad y facilidad de uso

- 1 Gracias a una puerta con más del doble de tamaño que las de la competencia, puede accederse a las minicargadoras o cargadoras de cadenas compactas de JCB.
- 2 Sencillamente, nuestra cabina marca la diferencia. Ofrecemos un entorno del operador un 33 % más amplio en las máquinas de plataforma grande. Por el contrario, en los modelos de plataforma pequeña, la cabina tiene, como máximo, un 46 % más de tamaño.
- 3 Además, se incluye un asiento de suspensión mecánica totalmente ajustable (o, de forma opcional, uno con suspensión neumática calefactado) para disfrutar de una comodidad óptima.
- 4 La ventilación resulta excelente en todos los modelos que tienen instalada una cabina gracias a la ventana deslizante del lado izquierdo.
- 5 Con el fin de convertir la cabina en un entorno de trabajo aún mejor, en el reposabrazos izquierdo se incluye un práctico compartimento de almacenamiento y una toma de 12 V.





6

Siempre bajo control

6 Gracias a tres ajustes, los operadores pueden elegir disfrutar de la sensibilidad de los movimientos de joystick. De esta forma, resulta más rápido y sencillo personalizar controles para condiciones o tareas concretas.

7 Asimismo, los mandos servo de bajo esfuerzo facilitan mucho más el manejo de estas cargadoras. Un joystick multifuncional opcional permite a los operadores utilizar una amplia variedad de implementos hidráulicos.

8 Para disfrutar de mayor ergonomía, ofrecemos de forma opcional controles con patrón en H o ISO conmutables.

9 Los controles para diversas opciones de la máquina se colocan ergonómicamente a nivel del techo, en la línea de visión del operador.

10 El panel de control derecho incorpora diagnósticos de la máquina, un acelerador electrónico y el interruptor de encendido de la minicargadora.



8



9



10

FACILIDAD DE MANTENIMIENTO

HEMOS DISEÑADO LAS MINICARGADORAS Y CARGADORAS DE CADENAS COMPACTAS DE JCB PARA QUE SEAN ECONÓMICAS, EFICACES Y MUY PRODUCTIVAS EN TODO TIPO DE ÁREAS, NO SOLO PARA QUE REQUIERAN POCO MANTENIMIENTO Y SEAN FÁCILES DE MANEJAR.



Mantenimiento sencillo

- 1 El motor JCB EcoMAX T4F no requiere filtro de partículas diésel (DPF), con lo que se simplifica el mantenimiento y se reducen los costes operativos.
- 2 Las cargadoras de plataforma pequeña de la gama incorporan un motor KDI T4F de JCB Diesel by Kohler que incluye un catalizador de oxidación diésel (DOC) que no requiere mantenimiento.
- 3 Puede acceder fácilmente a todos los puntos de mantenimiento diarios de las cargadoras a través de una puerta de servicio grande de apertura trasera.



DESCUBRIMIENTO: HECHO IMPORTANTE
Una sola persona puede abatir la cabina para acceder sin problemas a los componentes internos de la cargadora.



4 Cuando se requiere realizar mantenimientos más complejos, el diseño de cabina basculante garantiza que pueda accederse fácilmente a los componentes principales.

5 Para evitar que entre suciedad en elementos importantes como el sistema de refrigeración, puede elegir de forma opcional un ventilador reversible que invierta el caudal del aire de forma automática cada 30 minutos. Esta función también puede activarse mediante un botón situado en el panel de control del lado izquierdo.

6 En las minicargadoras o cargadoras de cadenas compactas de mayor tamaño se incorpora de serie un sistema de recogida del aire de admisión, que reduce al mínimo la acumulación de suciedad en el filtro de aire. A su vez, de esta forma se amplían los intervalos de mantenimiento.

7 El sistema hidráulico de estas cargadoras utiliza juntas tóricas e incorpora un 38 % menos de piezas que los diseños anteriores. El resultado final es que se reducen los tiempos de parada.



VALOR AÑADIDO

EL SERVICIO AL CLIENTE DE JCB EN TODO EL MUNDO ES DE LA MÁXIMA CALIDAD. PARA CUALQUIER NECESIDAD, Y ALLÁ DONDE SE ENCUENTRE, ESTAREMOS A SU DISPOSICIÓN CON RAPIDEZ Y EFICACIA PARA AYUDARLE A OBTENER EL MÁXIMO POTENCIAL DE SU MAQUINARIA.

1 Nuestro servicio técnico brinda acceso instantáneo a los expertos de nuestras fábricas, durante el día o la noche, y nuestros equipos financieros y de seguros están siempre a su disposición para proporcionarle ofertas rápidas, flexibles y competitivas.

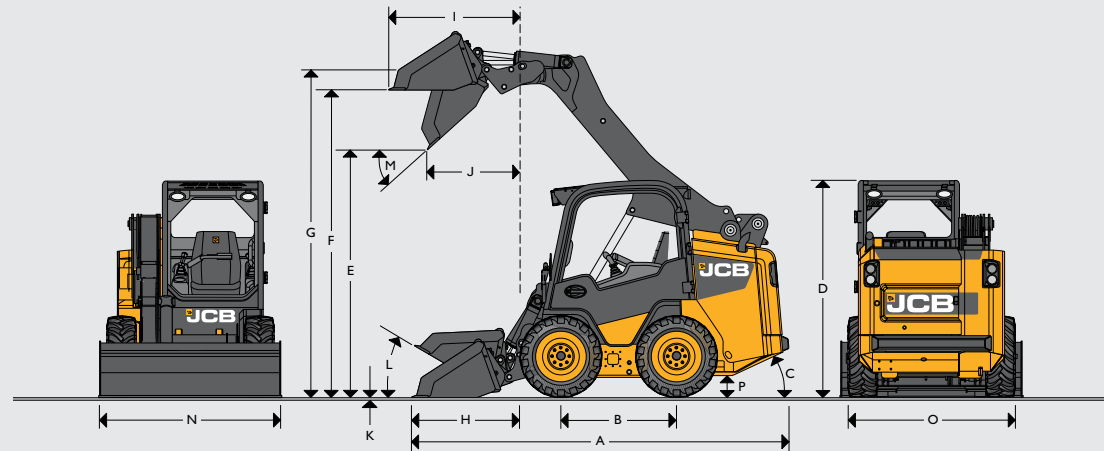
2 La red global de los JCB Parts Centre es otro modelo de eficiencia; con 15 bases regionales, podemos suministrar alrededor del 95 % de todas las piezas a cualquier parte del mundo en 24 horas. Nuestras piezas originales JCB se diseñan para funcionar en perfecta armonía con su máquina y, de este modo, proporcionarle el máximo rendimiento y productividad.

3 JCB Assetcare ofrece diferentes ampliaciones de garantía y contratos de servicio, así como contratos solo de servicio o de reparaciones y mantenimiento. Cualquiera que sea su elección, nuestros equipos de mantenimiento de todo el mundo tienen unos precios asequibles y ofrecen presupuestos sin compromiso, así como reparaciones cubiertas por los seguros rápidos y eficientes.





DIMENSIONES ESTÁTICAS

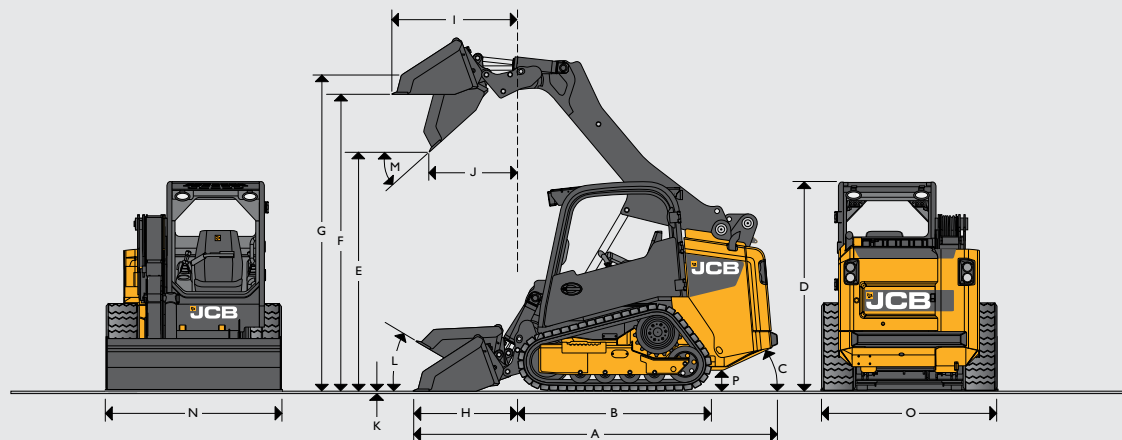


PLATAFORMA PEQUEÑA CON RUEDAS

PLATAFORMA GRANDE CON RUEDAS

| Modelo de máquina | | 135 | 155 | 175 | 190 | 205 | 225 | 260 | 280 | 300 | 330 |
|--|--------|--------|--------|----------|----------|----------|--------|----------|----------|----------|----------|
| A Longitud total | m | 3.49 | 3.49 | 3.53 | 3.56 | 3.61 | 3.69 | 3.69 | 3.76 | 3.78 | 3.80 |
| B Distancia entre ejes | m | 1.07 | 1.07 | 1.07 | 1.07 | 1.07 | 1.22 | 1.22 | 1.22 | 1.22 | 1.22 |
| C Ángulo de salida | grados | 25° | 25° | 25° | 25° | 25° | 28.7° | 28.7° | 28.7° | 28.7° | 29.1° |
| D Altura total | m | 1.98 | 1.98 | 1.98 | 1.98 | 1.98 | 2.09 | 2.09 | 2.09 | 2.09 | 2.11 |
| E Altura de descarga | m | 2.26 | 2.26 | 2.26 | 2.26 | 2.26 | 2.46 | 2.46 | 2.46 | 2.46 | 2.49 |
| F Altura de carga | m | 2.84 | 2.84 | 2.84 | 2.84 | 2.84 | 3.02 | 3.02 | 3.02 | 3.02 | 3.05 |
| G Altura del bulón totalmente subido | m | 3.00 | 3.00 | 3.00 | 3.00 | 3.00 | 3.175 | 3.175 | 3.175 | 3.175 | 3.2 |
| H Alcance a nivel del suelo (borde de corte) | m | 1.00 | 1.00 | 1.00 | 1.00 | 1.00 | 0.98 | 0.98 | 0.98 | 1.04 | 1.04 |
| I Alcance máximo a altura máxima | m | 0.91 | 0.91 | 0.97 | 0.99 | 1.04 | 0.96 | 1.23 | 1.23 | 1.23 | 1.2 |
| J Alcance a altura máxima (totalmente descargada) | m | 0.56 | 0.56 | 0.86 | 0.86 | 0.86 | 0.59 | 0.87 | 0.87 | 0.90 | 0.90 |
| K Espacio libre de profundidad de excavación (cuchilla horizontal) | m | -0.1 | -0.1 | -0.1 | -0.1 | -0.1 | -0.1 | -0.1 | -0.1 | -0.1 | 0 |
| L Recogida a nivel del suelo | grados | 30° | 30° | 30° | 30° | 30° | 30° | 30° | 30° | 30° | 29° |
| M Ángulo de descarga | grados | 42° | 42° | 42° | 42° | 42° | 42° | 42° | 42° | 42° | 42° |
| N Anchura de cuchara de serie | m | 1.52 | 1.68 | 1.68 | 1.73 | 1.83 | 1.82 | 1.82 | 1.82 | 1.82 | 1.98 |
| Anchura de cuchara (opcional) | m | 1.37 | 1.52 | 1.73 | 1.83 | 1.68 | - | - | - | - | - |
| O Anchura sobre neumáticos de serie | m | 1.52 | 1.60 | 1.60 | 1.60 | 1.60 | 1.82 | 1.82 | 1.82 | 1.82 | 1.87 |
| Anchura sobre neumáticos (opcional) | m | 1.37 | 1.52 | 1.52 | 1.52 | 1.52 | 1.87 | 1.87 | 1.87 | 1.87 | 1.82 |
| Capacidad nominal operativa: 50 % | kg | 612.3 | 703.1 | 793.8 | 861.8 | 929.9 | 1021 | 1179 | 1270 | 1361 | 1495 |
| Capacidad de cuchara de serie | m³ | 0.36 | 0.40 | 0.40 | 0.41 | 0.44 | 0.47 | 0.47 | 0.47 | 0.51 | 0.51 |
| Capacidad de cuchara (opcional) | m³ | - | - | - | - | - | 0.36 | 0.40 | 0.40 | 0.41 | 0.44 |
| Radio de giro | | | | | | | | | | | |
| Radio de la esquina de la cuchara | m | 2.09 | 2.09 | 2.09 | 2.09 | 2.09 | 2.20 | 2.20 | 2.20 | 2.20 | 2.20 |
| Radio de enganche rápido | m | 1.10 | 1.10 | 1.14 | 1.14 | 1.14 | 1.48 | 1.48 | 1.48 | 1.48 | 1.48 |
| Radio del chasis trasero | m | 1.65 | 1.65 | 1.65 | 1.65 | 1.65 | 1.76 | 1.76 | 1.76 | 1.76 | 1.76 |
| P Altura libre | mm | 210 | 210 | 210 | 210 | 210 | 238 | 238 | 238 | 238 | 248 |
| Recorrido de elevación | | | | | | | | | | | |
| | | Radial | Radial | Vertical | Vertical | Vertical | Radial | Vertical | Vertical | Vertical | Vertical |

DIMENSIONES ESTÁTICAS



PLATAFORMA PEQUEÑA CON ORUGAS

PLATAFORMA GRANDE CON ORUGAS

| Modelo de máquina | | 150T | 190T | 205T | 225T | 260T | 300T | 320T |
|-------------------------------|---|--------|--------|----------|----------|--------|----------|----------|
| A | Longitud total | m | 3.49 | 3.53 | 3.58 | 3.69 | 3.78 | 3.78 |
| B | Base de orugas | m | 1.78 | 1.78 | 1.78 | 2.1 | 2.1 | 2.1 |
| C | Ángulo de salida | grados | 27° | 27° | 27° | 28.7° | 28.7° | 28.7° |
| D | Altura total | m | 2.00 | 2.00 | 2.00 | 2.08 | 2.08 | 2.08 |
| E | Altura de descarga | m | 2.29 | 2.29 | 2.29 | 2.42 | 2.39 | 2.39 |
| F | Altura de carga | m | 2.85 | 2.85 | 2.85 | 2.99 | 2.99 | 2.99 |
| G | Altura del bulón totalmente subido | m | 3.02 | 3.02 | 3.02 | 3.18 | 3.18 | 3.18 |
| H | Alcance a nivel del suelo | m | 1.09 | 1.00 | 1.00 | 0.96 | 1.04 | 1.04 |
| I | Alcance máximo a altura máxima | m | 0.99 | 1.21 | 1.21 | 0.935 | 1.30 | 1.30 |
| J | Alcance a altura máxima (totalmente descargada) | m | 0.64 | 0.85 | 0.85 | 0.585 | 0.87 | 0.90 |
| K | Espacio libre de profundidad de excavación | mm | -10 | -10 | -10 | -10 | -10 | -10 |
| L | Recogida a nivel del suelo | grados | 30° | 30° | 30° | 30° | 30° | 30° |
| M | Ángulo de descarga | grados | 42° | 42° | 42° | 42° | 42° | 42° |
| N | Anchura de cuchara de serie | m | 1.73 | 1.73 | 1.83 | 1.98 | 1.98 | 2.13 |
| | Anchura de cuchara (opcional) | m | 1.68 | 1.83 | 1.73 | - | - | - |
| O | Anchura entre orugas de serie | m | 1.65 | 1.65 | 1.65 | 1.85 | 1.98 | 1.98 |
| | Capacidad nominal operativa: 35 % | kg | 680.4 | 861.8 | 929.9 | 1021 | 1361 | 1452 |
| | Capacidad nominal operativa: 50 % | | - | - | - | 1458 | 1812 | 2074 |
| | Capacidad de cuchara de serie | m³ | 0.41 | 0.41 | 0.44 | 0.59 | 0.64 | 0.64 |
| | Capacidad de cuchara (opcional) | m³ | - | - | - | 0.4 | 0.41 | 0.44 |
| Radio de giro | | | | | | | | |
| | Radio de la esquina de la pala | m | 2.09 | 2.09 | 2.09 | 2.24 | 2.24 | 2.24 |
| | Radio de enganche rápido | m | 1.10 | 1.14 | 1.14 | 1.48 | 1.48 | 1.48 |
| | Radio del chasis trasero | m | 1.65 | 1.65 | 1.65 | 1.76 | 1.76 | 1.76 |
| P | Altura libre | m | 0.23 | 0.23 | 0.23 | 0.248 | 0.248 | 0.248 |
| | Presión sobre el suelo | kPa | 46.6 | 42.6 | 44.5 | 30.1 | 31.7 | 33.1 |
| Recorrido de elevación | | | Radial | Vertical | Vertical | Radial | Vertical | Vertical |

RENDIMIENTO HIDRÁULICO (PLATAFORMA PEQUEÑA)

| Modelo de máquina | R.O.C. (kg) | Carga de vuelco (kg) | Elevación de la cargadora (kg) | Inclinación de la cuchara (kg) |
|-------------------|-------------|----------------------|--------------------------------|--------------------------------|
| 135 | 612 | 1356 | 1440 | 1820 |
| 155 | 703 | 1406 | 1770 | 1820 |
| 175 | 794 | 1587 | 1570 | 2140 |
| 190 | 862 | 1723 | 1570 | 2140 |
| 205 | 930 | 1859 | 1570 | 2140 |
| 150T | 680 | 1966 | 1770 | 1820 |
| 190T | 862 | 2462 | 1570 | 2140 |
| 205T | 930 | 2656 | 1570 | 2140 |

RENDIMIENTO HIDRÁULICO (PLATAFORMA GRANDE)

| Modelo de máquina | R.O.C. (kg) | Carga de vuelco (kg) | Elevación de la cargadora (kg) | Inclinación de la cuchara (kg) |
|-------------------|-------------|----------------------|--------------------------------|--------------------------------|
| 225 | 1021 | 2226 | 2669 | 2585 |
| 260 | 1179 | 2471 | 2669 | 2585 |
| 280 | 1270 | 2543 | 2669 | 2585 |
| 300 | 1361 | 2732 | 2634 | 3260 |
| 330 | 1495 | 2989 | 2634 | 3260 |
| 225T | 1021 | 2915 | 2669 | 2585 |
| 260T | 1179 | 3624 | 2634 | 3260 |
| 300T | 1361 | 3913 | 2634 | 3260 |
| 320T | 1452 | 4148 | 2634 | 3260 |

SISTEMA HIDRÁULICO (PLATAFORMA GRANDE)

Además de las bombas de la transmisión hidrostática principales, existe una bomba de suministro para la cargadora y los implementos (circuito del sistema hidráulico auxiliar de serie en todos los modelos base).

Caudal de la bomba: 90 l/min a 2200 rpm de velocidad del motor
 Presión de descarga principal (22 994 kPa)
 HYD HP Caudal bajo (177 l/min*)
 HYD HP Caudal alto (243 l/min*)

- El bajo esfuerzo de la palanca proporciona un grado excelente de control del movimiento y uso de los implementos.
- El sistema hidráulico auxiliar se activa mediante la palanca de control derecha, con lo que ofrece un control progresivo del caudal de aceite para controlar de forma precisa implementos.
- Líneas hidráulicas del brazo de carga bajo protección de acero en el diseño PowerBoom.
- Filtro de aceite hidráulico de caudal completo de tipo botella.
- Aceite de motor JCB para el motor y la caja de cadena.
- Aceite hidráulico JCB.
- El circuito de caudal alto opcional proporciona 125 l/min de caudal de bomba a la parte delantera de la máquina para utilizar implementos de gran capacidad, como zanjadoras y fresadoras en fríos.

* calculado

CAPACIDADES

| | Plataforma pequeña litros | Plataforma grande litros |
|---|------------------------------|-----------------------------|
| Sistema hidráulico (incluido el depósito) | 42 | 60 |
| Depósito de combustible | 98 | 103 |
| Refrigerante del motor | 15 | 15.5 |
| Aceite de motor | 10 | 14 |
| Caja de cadena IZD (solo máquinas con ruedas) | 7.6 | 11.7 |
| Caja de cadena DCH (solo máquinas con ruedas) | 7.6 | 11.7 |

SISTEMA HIDRÁULICO (PLATAFORMA PEQUEÑA)

Además de las bombas de la transmisión hidrostática principales, existe una bomba de suministro para la cargadora y los implementos (circuito del sistema hidráulico auxiliar de serie en todos los modelos base). El circuito de caudal alto es opcional en todos los modelos, excepto el 135.

Caudal de la bomba: 70 l/min a 2800 rpm de velocidad del motor
 Presión de descarga principal (22 994 kPa)
 HYD HP Caudal bajo (136 l/min*)
 HYD HP Caudal alto (194 l/min*)

- El bajo esfuerzo de la palanca proporciona un grado excelente de control del movimiento y uso de los implementos.
- El sistema hidráulico auxiliar se activa a través del controlador manual derecho, que proporciona un control progresivo del caudal de aceite para controlar de forma precisa los implementos (colocación del controlador a la izquierda en los joysticks multifunción opcionales de 7 direcciones).
- Líneas hidráulicas del brazo de carga bajo protección de acero en el diseño PowerBoom.
- Filtro de aceite hidráulico de caudal completo de tipo botella.
- Aceite de motor JCB para el motor y la caja de cadena.
- Aceite hidráulico JCB.
- El circuito de caudal alto opcional proporciona 100 l/min de caudal de bomba a la parte delantera de la máquina para utilizar implementos de gran capacidad, como zanjadoras y fresadoras en fríos.

* calculado

| MOTOR | | | | |
|--|--------------------------------------|--------------------------------------|--------------------------------------|---|
| | Plataforma pequeña | | | Plataforma grande |
| | 135 | 155/175/150T | 190/205/190T/205T | 225/260/280/225T/260T/300/330/300T/320T |
| Modelo | KDI 1903 TCR de JCB Diesel by Kohler | KDI 1903 TCR de JCB Diesel by Kohler | KDI 2504 TCR de JCB Diesel by Kohler | EcoMAX TCAE-55 |
| Cilindrada | cm ³ 1.860 | 1.860 | 2.481 | 4399 |
| Combustible | Diésel | Diésel | Diésel | Diésel |
| Refrigeración | Líquido | Líquido | Líquido | Agua |
| Aspiración | Turbo | Turbo | Turbo | Turbo |
| Potencia bruta a 2800 rpm | | | | |
| SAE J1995 | CV (kW) | 48 (36) | 56 (42) | 62 (46) |
| Par bruto a 1200 rpm | | | | |
| SAE J1995 | Nm | 225 | 225 | 300 |
| Motor de arranque | CV (kW) | 2.72 (2) | 2.72 (2) | 2.72 (2) |
| Batería | V/Ah | 12/109 | 12/109 | 12/109 |
| Alternador | amp | 80 | 100 | 100 |
| Certificación de emisiones | | EPA-T4F (EU St3B) | EPA-T4F (EU St3B) | EPA-T4F (EU St3B) |
| Horas de intervalo de servicio de aceite del motor | | 500 | 500 | 500 |
| Ventilador de accionamiento hidráulico de velocidad variable | | Sí | Sí | Sí |

TRANSMISIÓN

Transmisión hidrostática servocontrolada de cero a velocidad máxima, hacia delante y marcha atrás, a máxima potencia. Sistemas de transmisión independientes para los lados izquierdo y derecho controlados por mandos servo para conseguir un funcionamiento preciso y sencillo. El sistema de potencia de la transmisión mantiene la máxima disponibilidad de potencia del motor y aumenta el control de la cargadora y del implemento.

| Modelo | Plataforma pequeña | |
|--|--------------------|-----------------|
| | Una velocidad | Dos velocidades |
| | km/h | km/h y km/h |
| Velocidades de desplazamiento (135): | 12.0 | N/D |
| Velocidades de desplazamiento (155/175/190/205): | 12.0 | 9.0/18.5 |
| Velocidades de desplazamiento (150T/190T/205T): | 10.0 | 9.0/12.6 |
| | Plataforma grande | |
| Velocidades de desplazamiento (225/260/280/300): | 10.9 | 10.9/20 |
| Velocidades de desplazamiento (330): | 11.7 | 11.7/21.7 |
| Velocidades de traslación (225T/260T/300T/320T): | 9.2 | 7.7/12.6 |

NEUMÁTICOS/ORUGAS

| NEUMÁTICOS | ORUGAS |
|---|--|
| De serie – 135/155 10 x 16.5 - 8 PR Flotación de huella estándar | 150T/190T/205T Taco de tracción de 320 mm |
| De serie – 175/190/205 10 x 16.5 x 8 PR Flotación de huella ancha | 225T/260T Taco de tracción de 320 mm Taco de tracción de 450 mm |
| De serie – 225/260/280/300 12 x 16.5 - 10 PR | 300T/320T Taco de tracción de 450 mm |
| De serie – 330 14 x 17.5 x 10 PR | |
| Opciones disponibles – Huella estándar - Huella ancha Neumático industrial Lifemaster 31.5/13 x 16.5 Flotación extra Brawler Industrial macizo | |
| Se montan los neumáticos de flotación para la mayoría de las aplicaciones. | |

*Para entornos arduos y difíciles se recomienda usar neumáticos macizos.

PESO (PLATAFORMA PEQUEÑA)

Peso operativo SAE

Totalmente operativa con enganche rápido, cuchara de serie, depósito de combustible lleno, cabina acristalada y operador de más de 75 kg:

| | | | | | |
|------------|---------|------------|---------|-------------|---------|
| 135 | 2791 kg | 190 | 3200 kg | 150T | 3691 kg |
| 155 | 2883 kg | 205 | 3310 kg | 190T | 3790 kg |
| 175 | 3050 kg | | | 205T | 3962 kg |

PESO (PLATAFORMA GRANDE)

Peso operativo SAE

Totalmente operativa con enganche rápido, cuchara de serie, depósito de combustible lleno, cabina acristalada y operador de más de 75 kg:

| | | | | | |
|------------|---------|------------|---------|-------------|---------|
| 225 | 3608 kg | 300 | 4107 kg | 225T | 4634 kg |
| 260 | 3734 kg | 330 | 4243 kg | 260T | 4879 kg |
| 280 | 3796 kg | | | 300T | 5120 kg |
| | | | | 320T | 5260 kg |

ILUMINACIÓN Y SISTEMA ELÉCTRICO (PLATAFORMA PEQUEÑA)

Sistema de tierra negativo (12 V)

Batería para 1000 arranques en frío (CCA)

| | | |
|----------------------------------|----------------------------|--|
| 135 | Alternador de 80 amperios | Panel de instrumentos montado en la cabina, con encendido, indicador de combustible, contador de horas, y embrague electrónico |
| 155 - 205 | Alternador de 100 amperios | |
| 225 y modelos posteriores | Alternador de 95 amperios | |

También se incluye en el panel de instrumentos un cuadro de luces de advertencia que tiene alarmas acústicas para:

| | |
|--------------------------------|-----------------------------|
| Presión baja de carga | Filtro de aire bloqueado |
| Temperatura del agua del motor | Presión de aceite del motor |
| Presión de aceite hidráulico | Alternador |

Caja de fusibles y relés montada en la cabina diseñada para evitar la entrada de suciedad y agua
 Conexiones externas IP 69 y aislador de batería de serie

CONTROLES (TODOS LOS MODELOS)

Patrón de mandos servo JCB (ISO), que proporciona todas las funciones de conducción en el lado izquierdo y la función de carga en el joystick del lado derecho. El apoyo de control izquierdo pivota hacia atrás, con lo que ofrece acceso y salida a la máquina sin competencia.

EQUIPAMIENTO DE SERIE (TODOS LOS MODELOS)

Tejadillo montado con aislamiento. Protección ROPS y FOPS. Sistemas de advertencia completamente audiovisuales. Sistema de retención de seguridad RSS. Soporte de seguridad en el brazo de carga. Filtro de aire del motor centrífugo de tipo seco con elemento de seguridad. Enganche rápido mecánico. Embrague manual electrónico. Dos luces de trabajo delanteras y una trasera. Válvula de bajada de emergencia. Indicador de combustible. Freno de estacionamiento hidráulico. Sistema de caudal hidráulico auxiliar de serie. Joysticks de tres direcciones. Puerta de acceso de servicio trasera. Cabina basculante. Asiento estático en modelos con ruedas. Suspensión mecánica en modelos con orugas. Flotación. Área de almacenamiento en el apoyo de control. Portavasos. Toma eléctrica. Espejo retrovisor. Luz interior. Aislador de batería.

EQUIPAMIENTO OPCIONAL (TODOS LOS MODELOS)

Cabina presurizada y sellada con calefacción/antivaho. Aire acondicionado (155 y modelos superiores). Asientos de suspensión neumática y mecánica. Luces de carretera. Luz rotativa. Acelerador de pie. Extintor. Kit de herramientas. Autonivelación. Protección FOPS de nivel 2. Protección de la puerta trasera de alta resistencia. Protección de parabrisas. Sistema hidráulico auxiliar de caudal alto (155 y modelos superiores). Apagachispas. Protección de los dientes. Enganche rápido incorporado. Sistema anticabeceo (155 y modelos superiores). Pantalla Lexan. Radio. Cortadora de cable (solo en las máquinas con ruedas). Cinturón de seguridad de 7.62 cm. Velocidad de marcha lenta. Cambio de patrón en H o ISO. Guardabarros. Ventilador reversible. Prefiltro de aire.





UNA EMPRESA, MÁS DE 300 MÁQUINAS

Su distribuidor JCB más cercano

MINICARGADORA Y CARGADORA DE CADENAS COMPACTA DE JCB

135/155/175/190/205/225/260/300/330/150T/190T/205T/225T/260T/300T/320T

JCB Maquinaria, S.A., Parque Empresarial San Fernando, Edificio Berlín,
Pta. Baja, 28830 San Fernando de Henares, Madrid.

Tel: +34 916 770 429. Fax: +34 916 774 563. Correo: maquinaria@jcb.com.

Descargue la información más reciente sobre la gama de productos en: www.jcb.com

©2009 JCB Sales. Todos los derechos reservados. Ninguna parte de esta publicación puede reproducirse, almacenarse, guardarse en sistemas de recuperación ni transmitirse de ninguna manera electrónica, mecánica, de fotocopias o similar sin el permiso previo por escrito de JCB Sales. JCB se reserva el derecho a cambiar las especificaciones sin previo aviso. Las ilustraciones y especificaciones mostradas pueden incluir equipamientos opcionales. El logotipo JCB es una marca registrada de J C Bamford Excavators Ltd.

