

D-12V

Especificaciones



Capacidad de carga	300kg
Peso propio	30kg
Bloqueo manual	90°
Rotación manual	360°
Sistema eléctrico	12 V con baterías

D-12V

Especificaciones

Kappel D-12V es un elevador por vacío de vidrio compacto que tiene una capacidad de elevación máxima de 300 kg. Se puede girar 360° manualmente y bloqueo 90°. D-12V funciona con baterías de 12V.

Características únicas

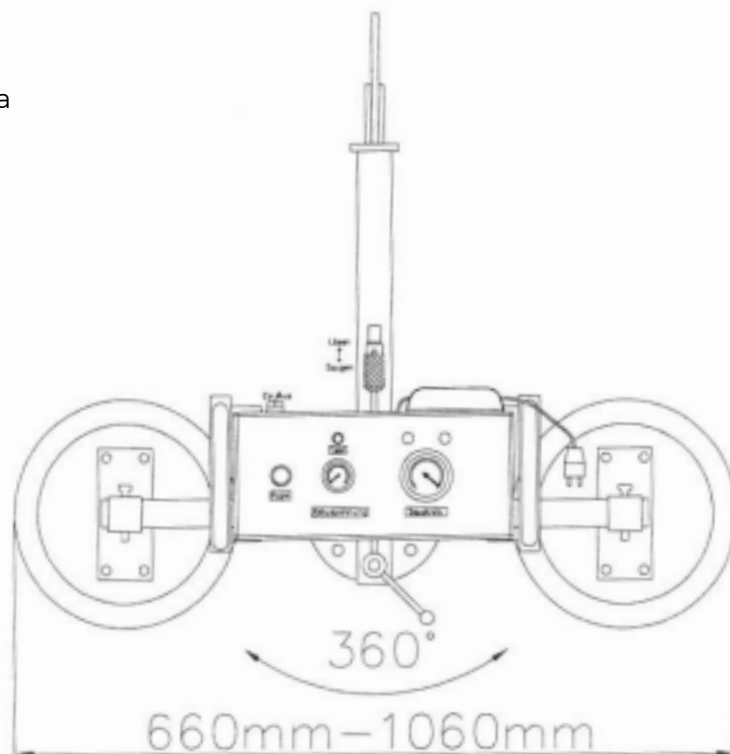
- Capacidad: 300 kg
- Sistema de vacío de doble circuito con depósito de reserva
- Bloqueo manual de 90°
- Rotación manual de 360°

Suministrado de serie

- Sistema de circuito
- 360 ° giratorio manualmente
- 2 unidades de succión 150K
- 300 kg de carga útil
- Bloqueos cada 90°
- Conducto de aire de vacío
- Indicación de control de vacío
- Dispositivo de advertencia
- sistema de vacío de 12V

Opcionales

- Polipasto de cadena
- Marco especial



D-12V

Especificaciones

Especificaciones técnicas		
Carga de trabajo segura (superficie lisa y limpia al 60 % de vacío)	Capacidad	300kg
Número de platos	Platos	2
Platos de succión	Descripción	caucho negro, no resistente a la abrasión
Diámetro del plato	Diámetro	320 mm
Apta para levantar	Propiedades: materiales: superficie:	hermético / no poroso, liso, tableros de plástico, vidrios, placas de cerámica, chapas, tableros revestidos Lisa
Peso de la ventosa	Aprox	30kg
Rotación	Manual	360°
Bloqueos	Manual	90°
Sistema de vacío	circuito simple	1 bombas, 1 tanques de reserva de vacío
Voltaje	Bomba:	12v DC de batería
	Cargador batería:	monofásico